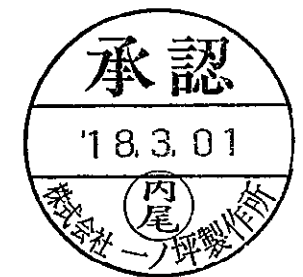
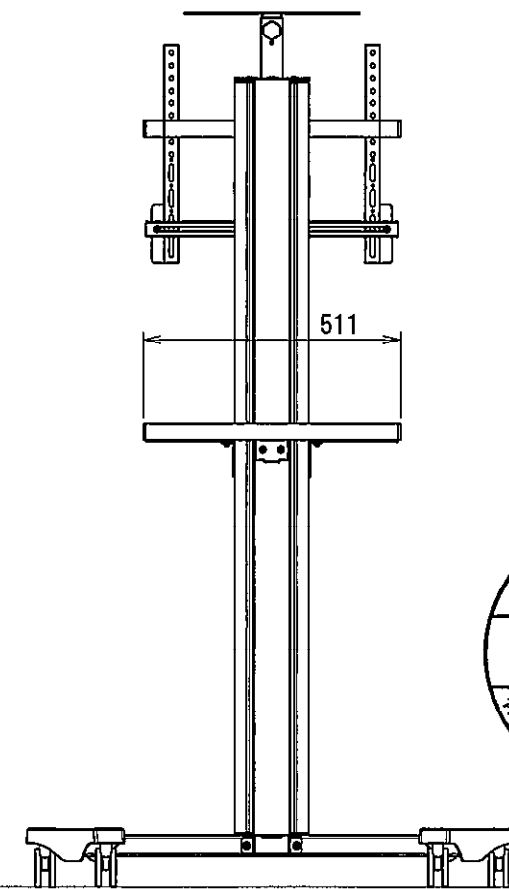
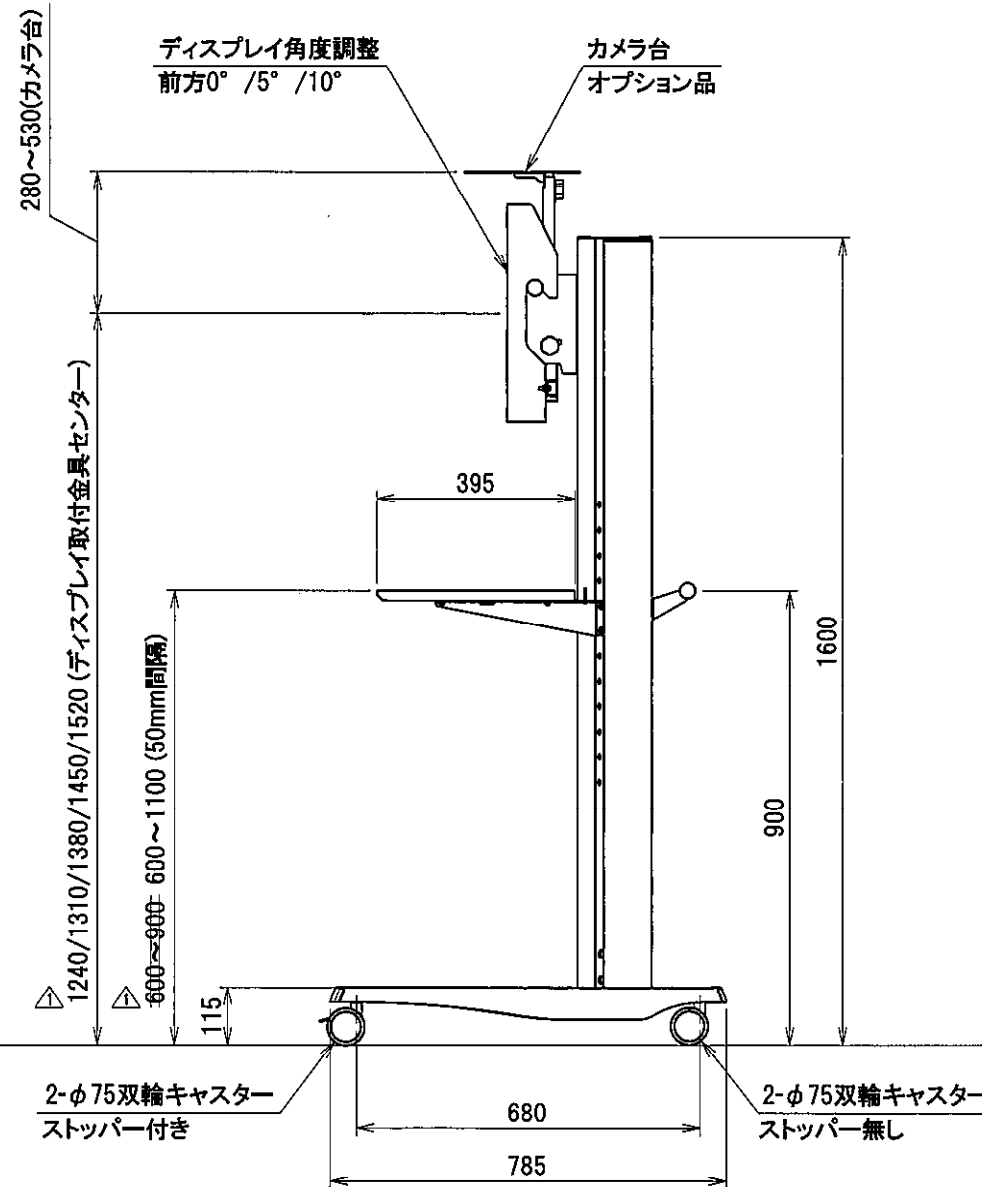


材質 本体:スチール/焼付塗装仕上げ
 メンテナンスカバー:アルミ/アルマイト仕上げ
 棚板:スチール/焼付塗装仕上げ
 付属品 棚板
 質量 32kg (カメラ台含まず)



F.L

△ ディスプレイ及び棚板の高さ調整の幅を増やすためにネジ孔を追加。モニター支持金具にディスプレイ取付用孔を追加。

△	-	-	-
△	-	-	-
△	3	中本	2018.03.01
NO.	改訂数	改訂者	改訂年月日

普通公差 TOLERANCE		
OVER	TO INCL.	TOL.
-	5	± 0.2
5	30	± 0.3
30	100	± 0.5
100	500	± 0.7
500	-	± 1.0

材料 MATERIAL:	板厚 THICKNESS:
-	-
表面処理 SURFACE FINISH:	重量 WEIGHT:
-	-

部品名 TITLE:	ディスプレイスタンド KANI+ KANI+仕様図
品番 PART NO.	TCDS-IC55N
図番 DWG NO.	TCDS-IC55N-001

株式会社 一ノ坪製作所 ICHINOTSUBO MFG. CO., LTD.	SCALE	SIZE
	1/15	A3