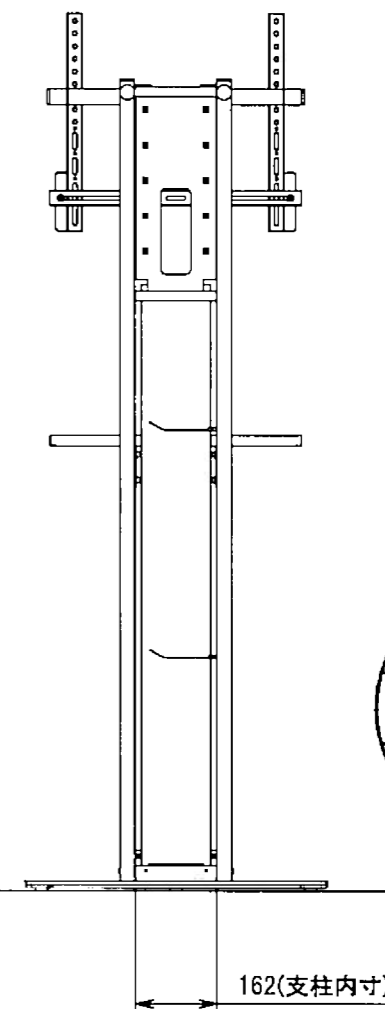
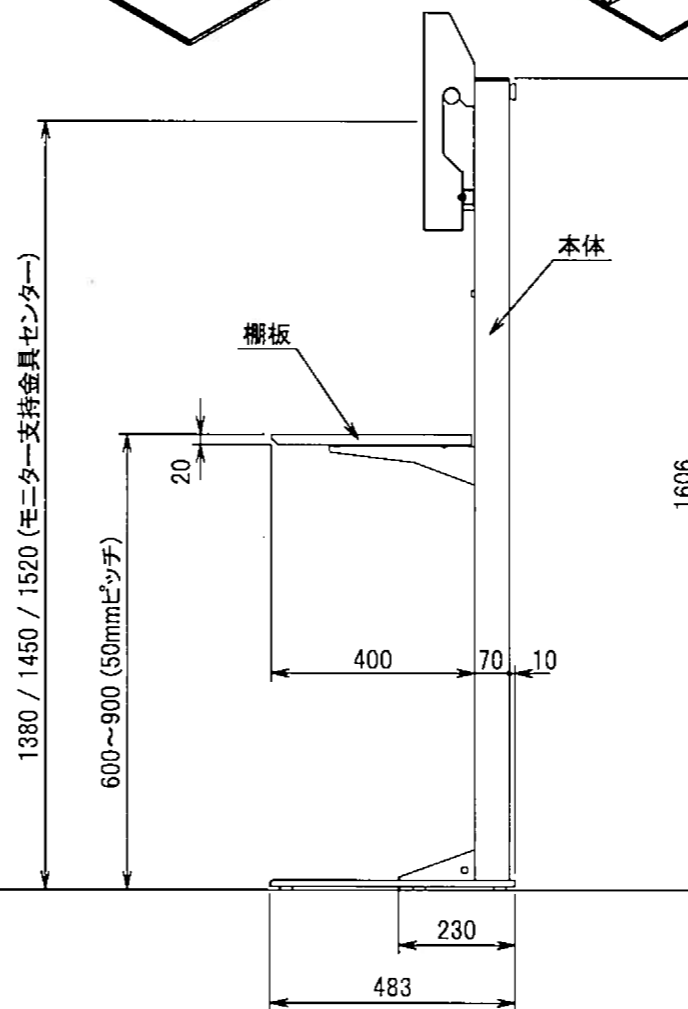
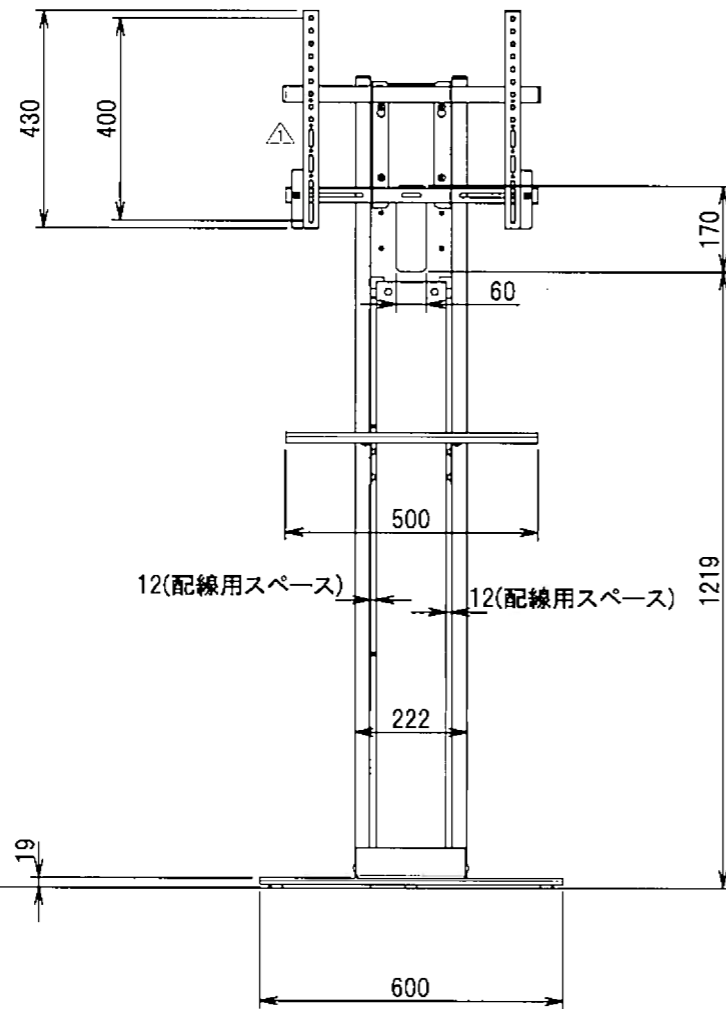


- ・材質 スチール/焼付塗装仕上げ
- ・付属品 壁固定金具(ベルト付属)
- ・仕様 設置ディスプレイ:30kgまで
棚板耐荷重:10kg
※オプション類を追加した場合、各オプションに積載する重量が合計で10kgまで(カメラ台は除く)
- ・オプション品 カメラ台
棚板(追加は1枚まで)
棚下トレイ



F.L

普通公差 TOLERANCE				材料 MATERIAL:	板厚 THICKNESS:	部品名 TITLE:
OVER	TO INCL.	TOL.				
-	5	± 0.2	-	-	-	壁寄ディスプレイスタンド 仕様図assy
5	30	± 0.3	-	-	-	
30	100	± 0.5	表面処理 SURFACE FINISH:			図番 DWG NO. TCDS-CW47-001
100	500	± 0.7	-			
500	-	± 1.0	重量 WEIGHT:			株式会社 一ノ坪製作所 ICHINOTSUBO MFG. CO., LTD.
角度 ANGLES			46000 g			
△	-	-	承認	検図	設計	製図
△	1	川崎	2020.03.27	-	-	2013.02.26
NO.	改訂数	改訂者	改訂年月日	-	-	-



SCALE 1/15 SIZE A3