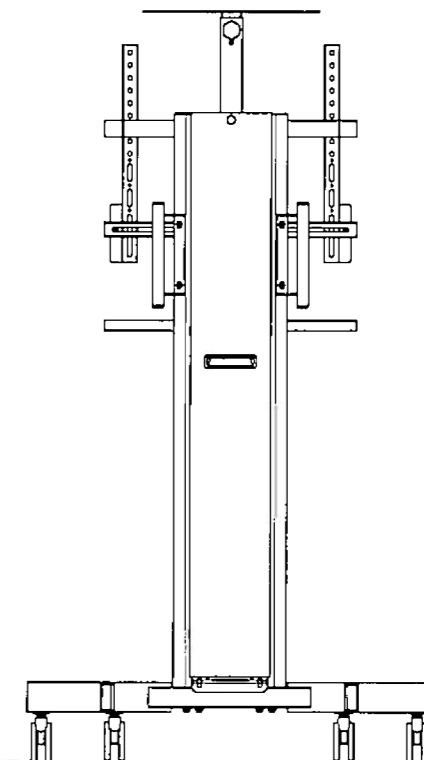
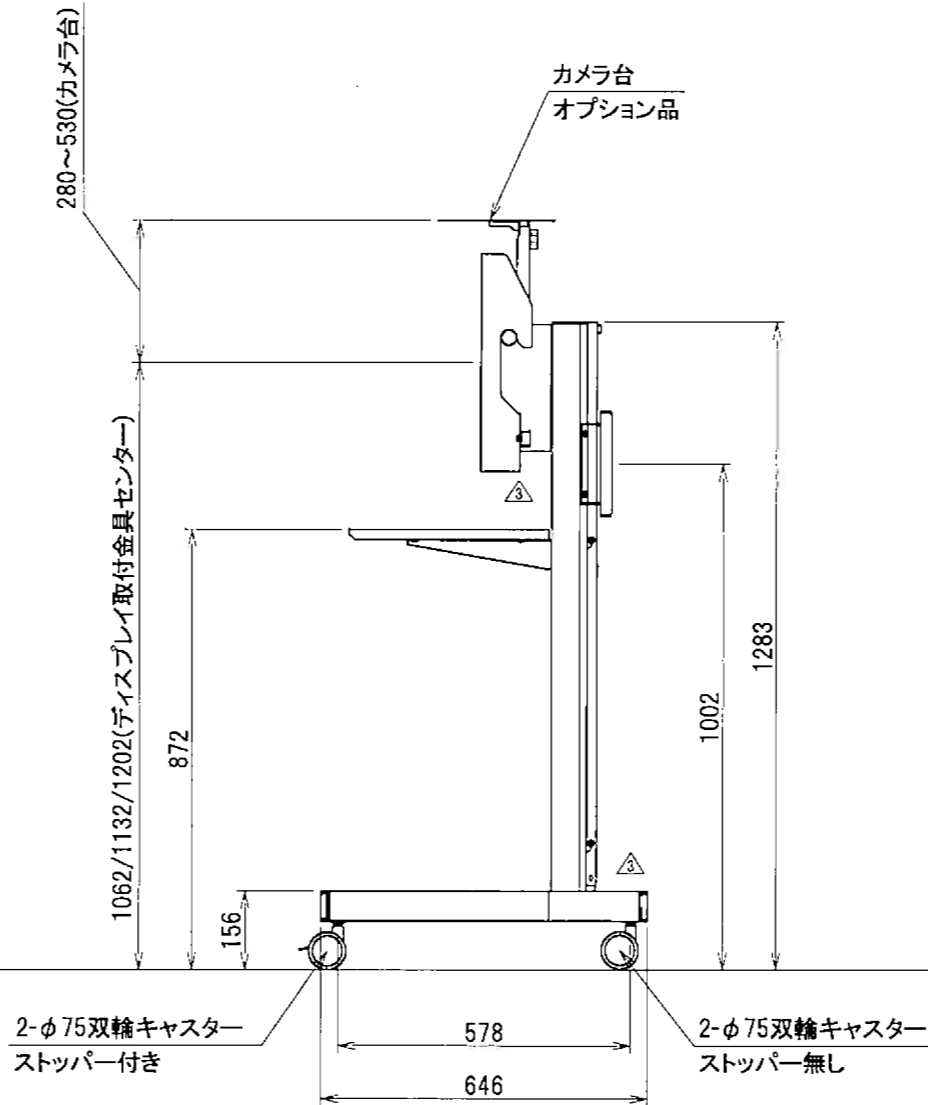
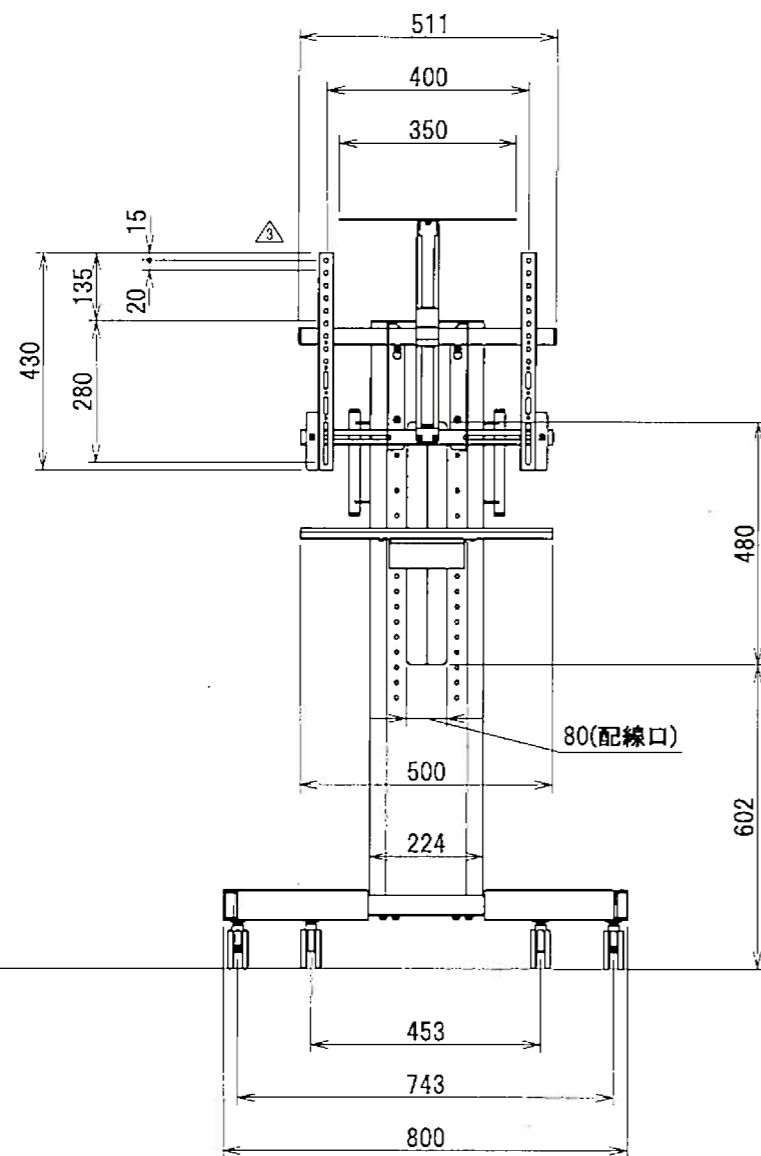


材 質 / 本体:スチール/焼付塗装仕上げ
 棚板:スチール/焼付塗装仕上げ
 付属品 / 棚板
 質 量 / 24kg (カメラ台含まず)



F.L

- △ 安定性の向上を図り
モニター架の形状を変更。
モニター支持金具をTCDS-IC55Nと共通化。
後カバーの塗装用吊孔の形状を変更。
- △ 後カバー形状変更。
- △ 支柱上蓋、支柱連結金具、後カバー
形状変更。

NO.	改訂数	改訂者	改訂年月日
△	3	中本	2019.12.25
△	1	内尾	2014.02.03
△	1	内尾	2013.11.22

普通公差 TOLERANCE			材料 MATERIAL:	板厚 THICKNESS:	部品名 TITLE:	
OVER	TO INCL.	TOL.				
-	5	± 0.2	-	-	ディスプレイスタンド mini KANI 仕様図	
5	30	± 0.3	表面処理 SURFACE FINISH:	品番 PART NO.	TCDS-IC32	
30	100	± 0.5			図番 DWG NO.	TCDS-IC32-001
100	500	± 0.7				重量 WEIGHT:
500	-	± 1.0	角度 ANGLES	-		

株式会社 一ノ坪製作所 ICHINOTSUBO MFG. CO., LTD.	SCALE 1/15	SIZE A3
-------------------------------------------	---------------	------------