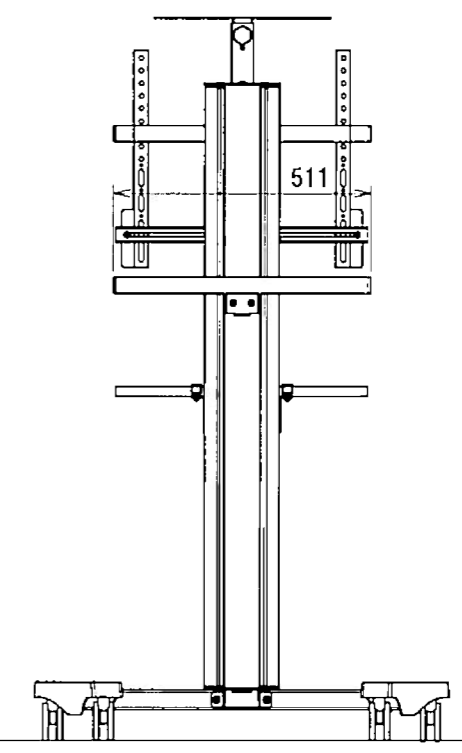
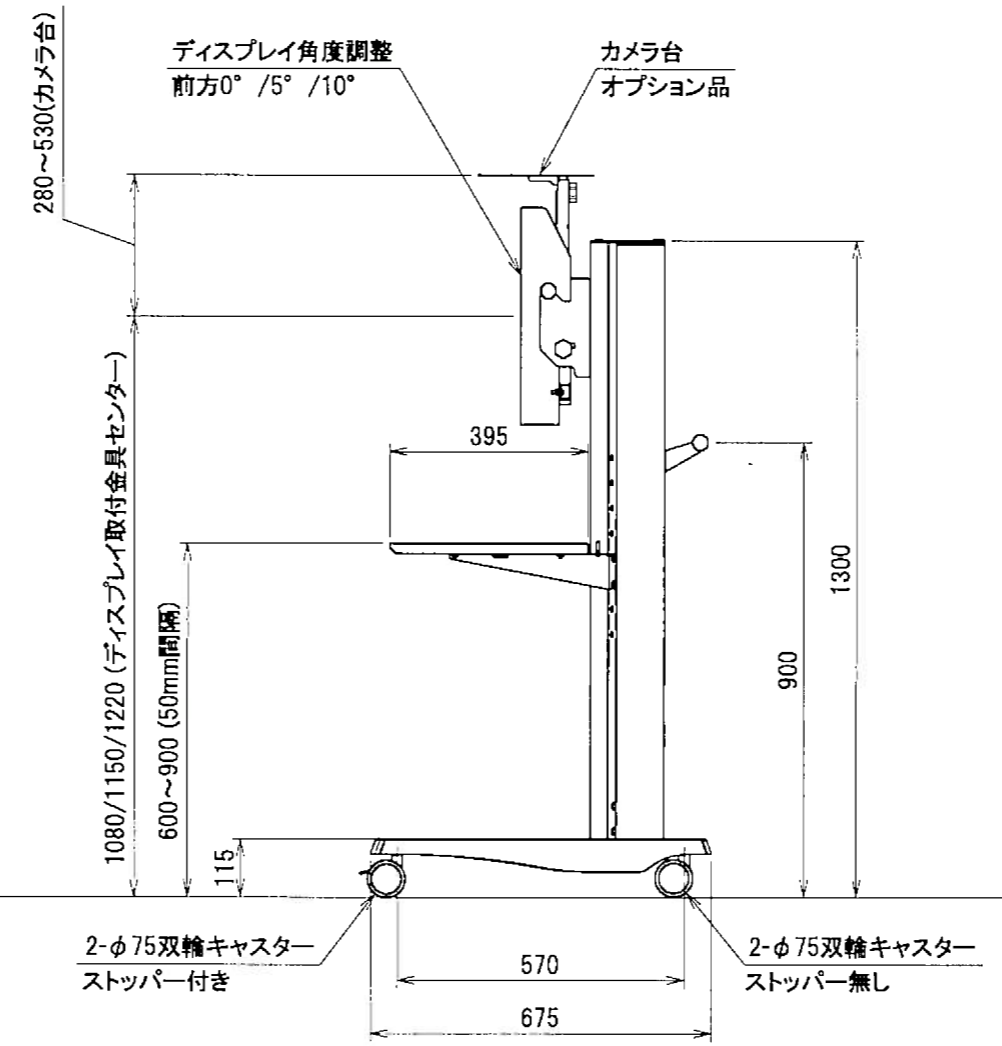
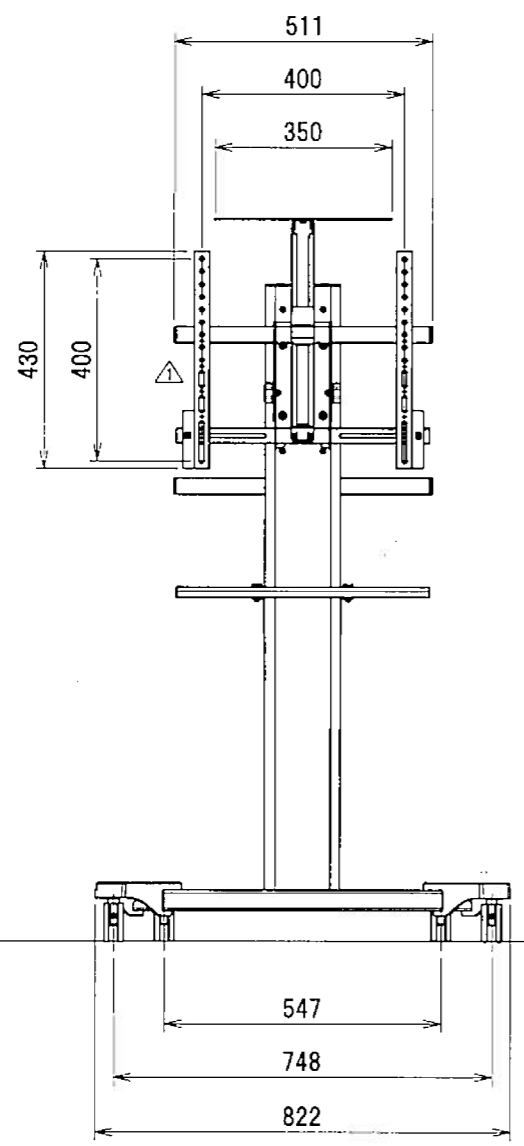
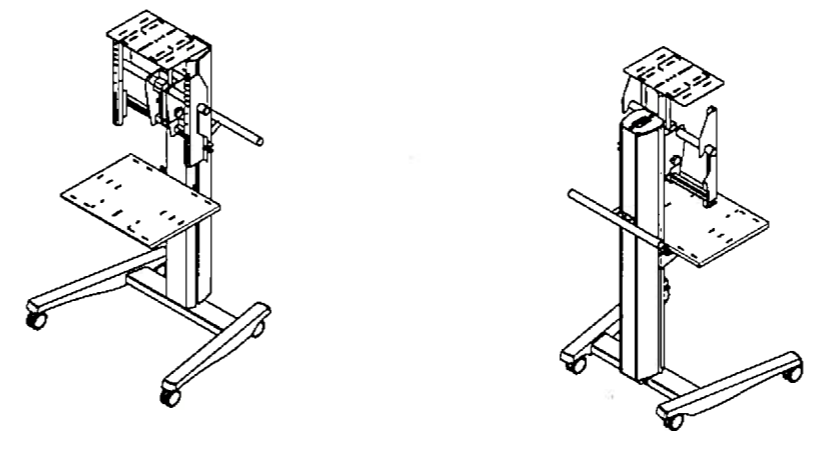
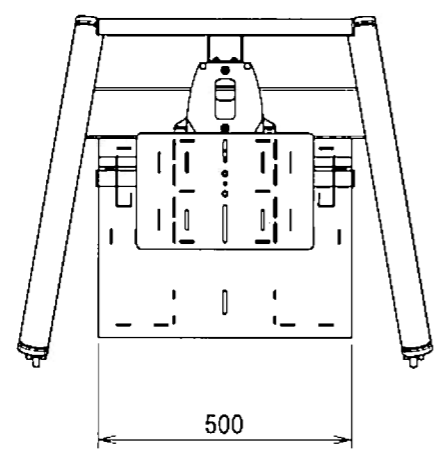


材質 本体:スチール/焼付塗装仕上げ
 メンテナンスカバー:アルミ/アルマイト仕上げ
 棚板:スチール/焼付塗装仕上げ
 付属品 棚板
 質量 28kg (カメラ台含まず)



F.L

⚠ ディスプレイ及び棚板の高さ調整の幅を増やすためにネジ孔を追加。

NO.	改訂数	改訂者	改訂年月日
1	-	中本	2018.03.01

普通公差 TOLERANCE		
OVER	TO INCL	TOL
-	5	± 0.2
5	30	± 0.3
30	100	± 0.5
100	500	± 0.7
500	-	± 1.0

材料 MATERIAL:	板厚 THICKNESS:
-	-
表面処理 SURFACE FINISH:	重量 WEIGHT:
-	- g

部品名 TITLE:	ディスプレイスタンド Mini KANI+ Mini KANI+仕様図
品番 PART NO.:	TCDS-IC46N
図番 DWG NO.:	TCDS-IC46N-001
株式会社 一ノ坪製作所 ICHNOTSUBO MFG. CO., LTD.	SCALE: 1/15 SIZE: A3