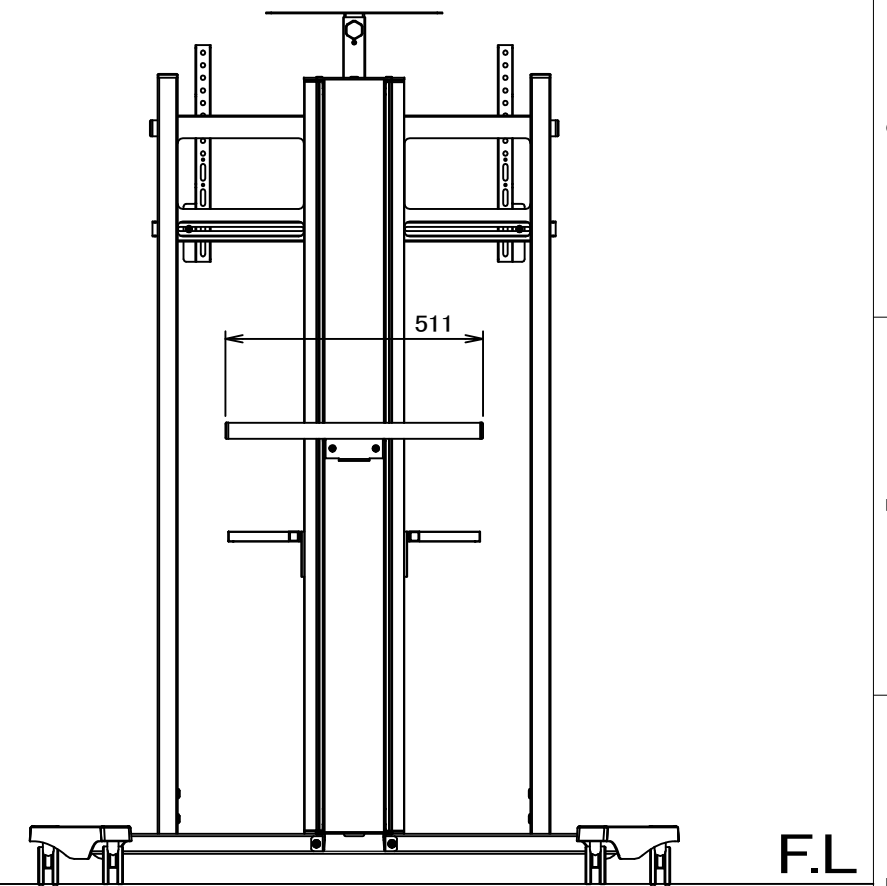
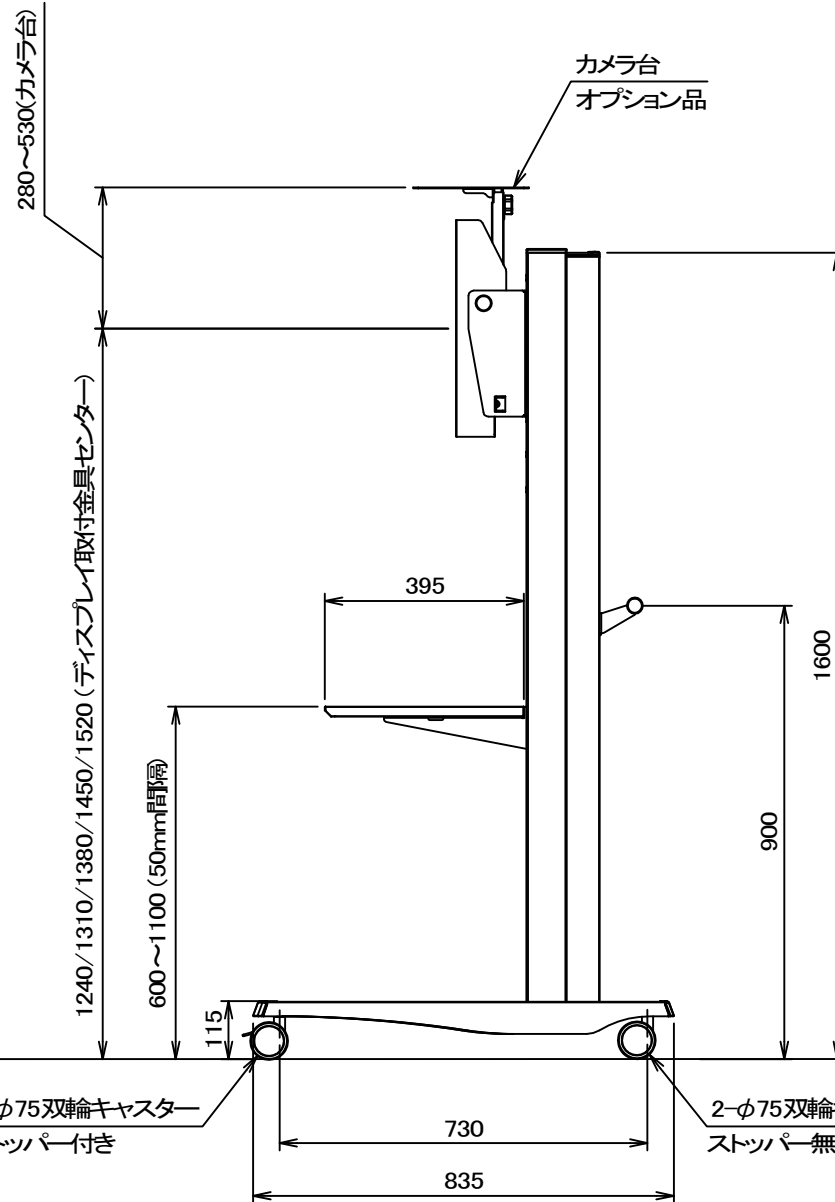
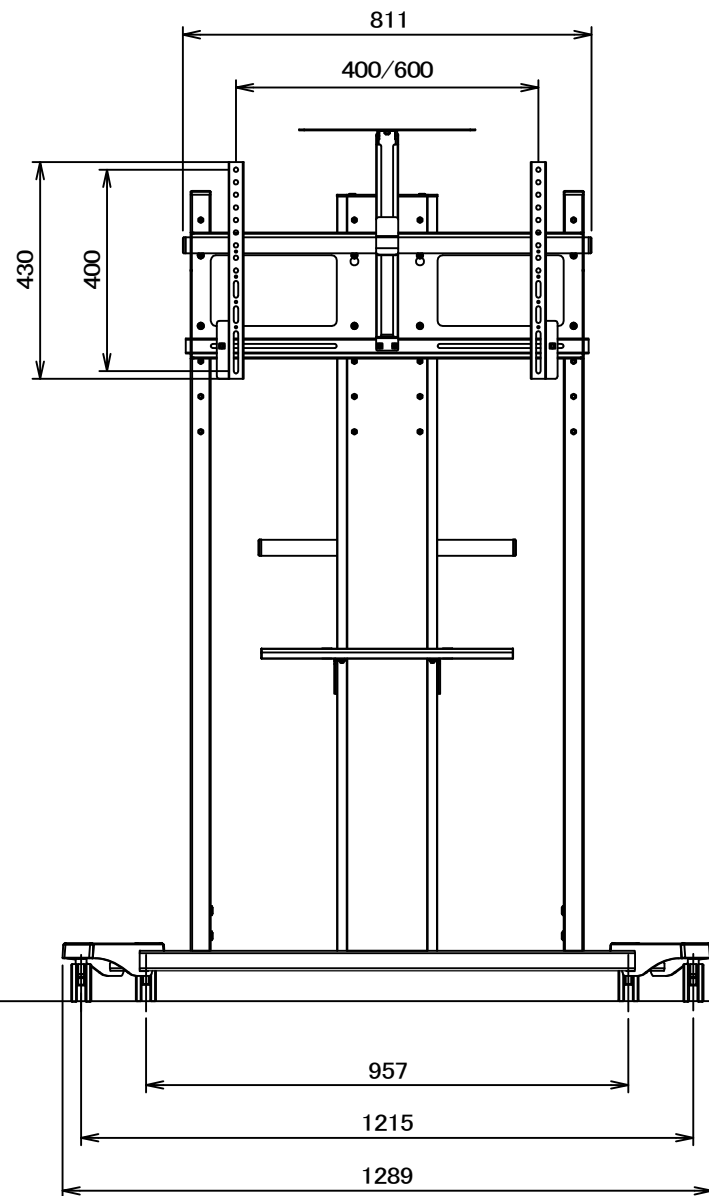
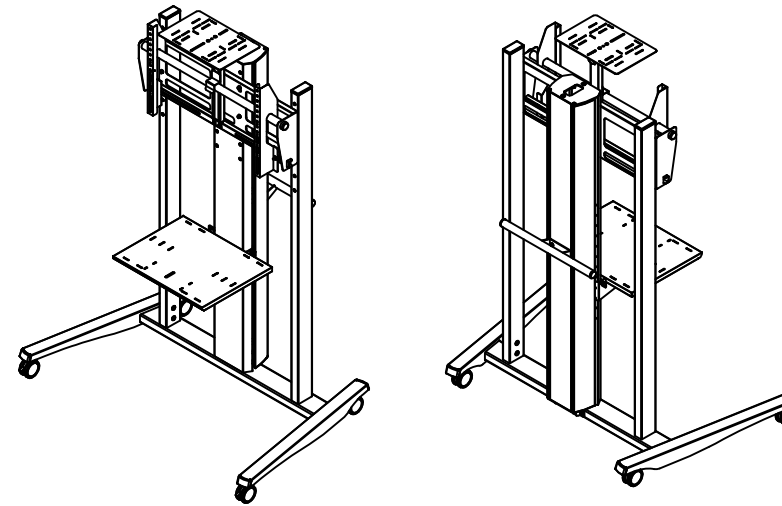
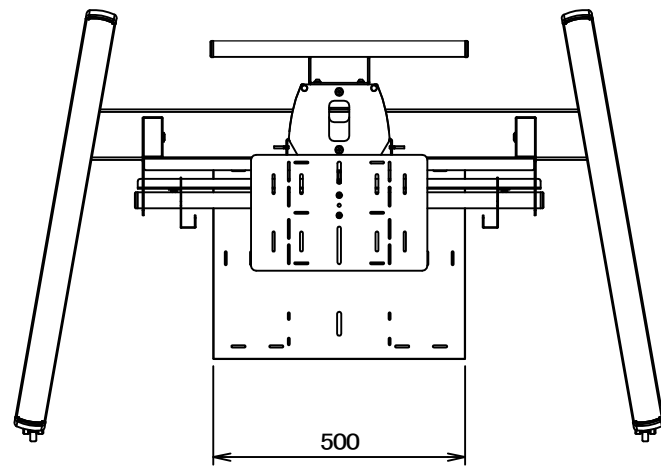


材質 本体:スチール/焼付塗装仕上げ
 メンテナンスカバー:アルミ/アルマイト仕上げ
 棚板:スチール/焼付塗装仕上げ
 付属品 棚板
 質量 50kg (カメラ台含まず)



2-φ75双輪キャスター
 ストッパー付き

2-φ75双輪キャスター
 ストッパー無し

材料 MATERIAL:	板厚 THICKNESS:	部品名 TITLE:	ディスプレイスタンド Big KANI+TD仕様 Big KANI+TD仕様図
表面処理 SURFACE FINISH:		品番 PART NO.:	
重量 WEIGHT:		図番 DWG NO.:	TCDS-IC70N-TD-001
		株式会社 一ノ坪製作所 ICHINOTSUBO MFG. CO., LTD.	SCALE: 1/15 SIZE: A3

承認	検図	設計	製図	製図
改訂数	改訂者	改訂年月日		2020.02.22 清原

F.L