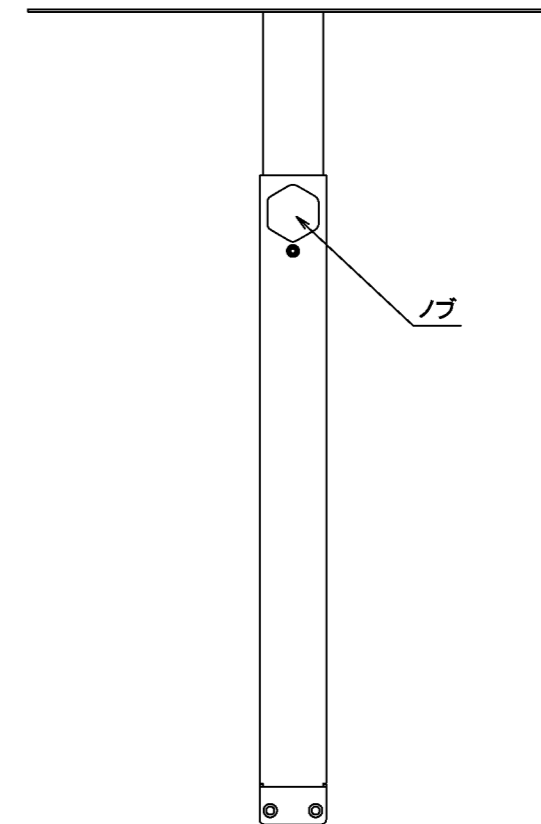
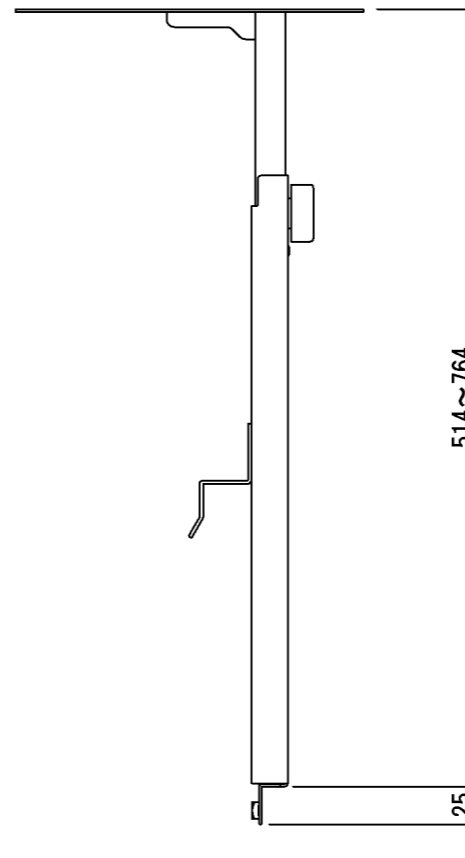
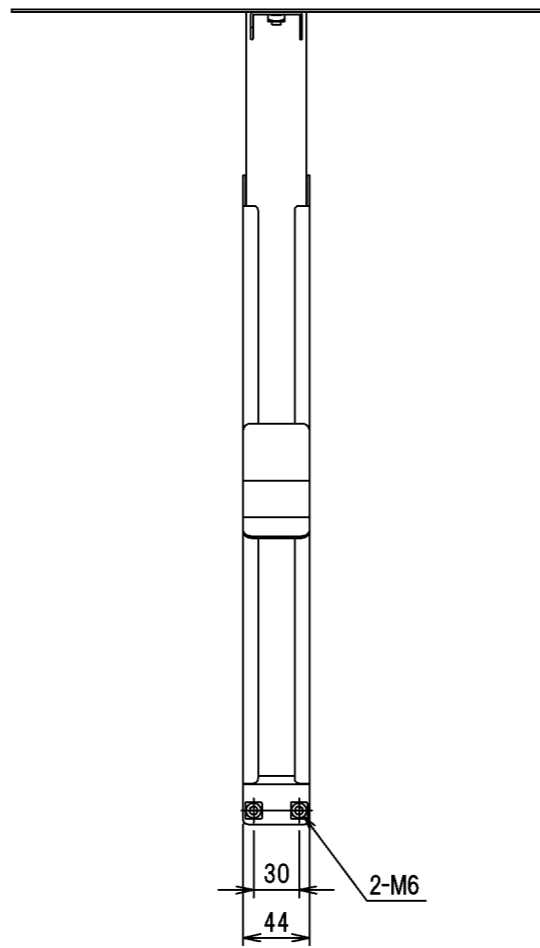
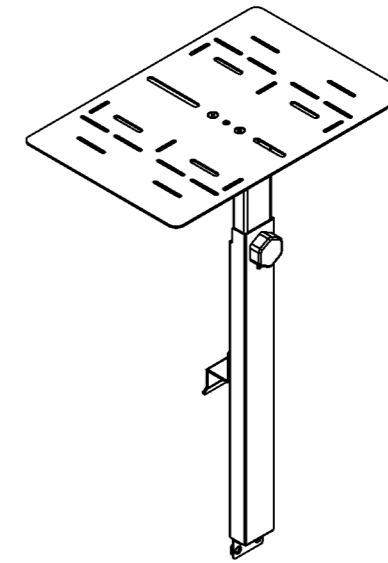
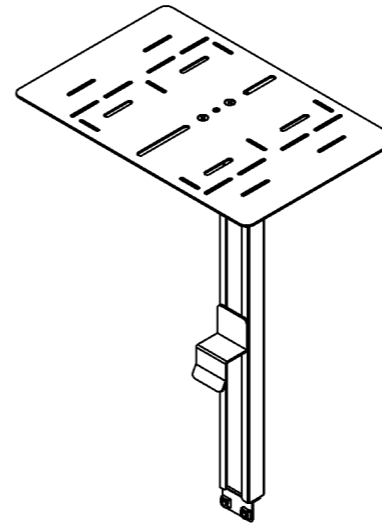
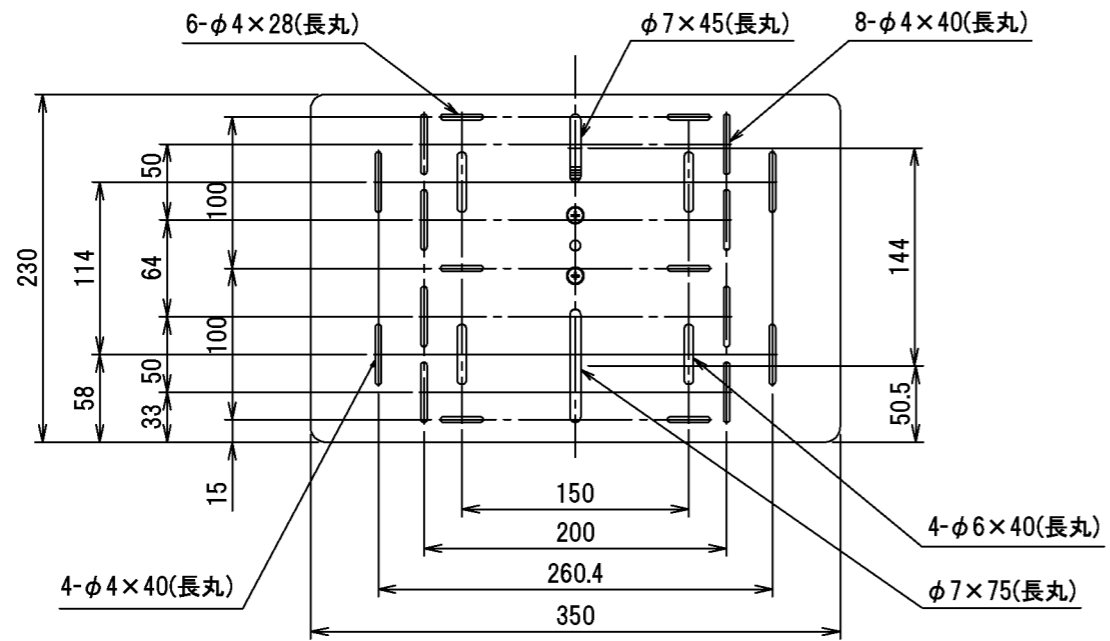


製品仕様図



材質: スチール
表面: シルバー色粉体塗装
重量: 2.7kg

材料 MATERIAL: SPCC / STKMR
板厚 THICKNESS: -
表面処理 SURFACE FINISH: 粉体塗装(シルバー系)
重量 WEIGHT: 2.7 kg

部品名 TITLE: ディスプレイスタンド KANI
カメラ台70

図番 DWG NO. TCDS-ICCA70-001

株式会社 一ノ坪製作所
ICHINOTSUBO MFG. CO., LTD.
SCALE 1/4
SIZE A3

承認	検閲	設計	製図	製図
-	-	-	-	2020.08.04
NO.	改訂数	改訂者	改訂年月日	内尾