

KANI (カニ) カメラ用棚板 / TCDS-ICCASH KANI+ (カニプラス) カメラ用棚板 / TCDS-ICCASHN

組立説明書

この説明書は、この商品の組み立てかたと組立時の注意事項について記載しています。
組み立てる前に、この説明書を必ずよく読みの上、正しく組み立ててください。
お読みになったあとは、未永くお使い頂くために、大切に保管してください。

安全上のご注意

- 下記内容に十分注意してください。
転倒や落下によるけが・破損の原因になります。
- 乱暴な取り扱いや用途以外の使用はしないでください。
 - 設置の際は、必ずキャスターのストッパーをロック状態にしてください。
 - 棚板には耐荷重:10kgを超えて、ものをのせないでください。
 - 棚板の端に体重をかけたり、重いものをのせないでください。

お手入れのしかた

- 日常のお手入れは、乾いたやわらかい布で拭きしてください。
- 汚れが著しい場合はうすめた中性洗剤につけた布をかたく絞って拭いてください。
その後、水につけた布をよく絞って洗剤が残らないように拭き取り、乾いた布で水分が残らないように拭き取ってください。
- ※ 汚れを落とすときの注意
水にぬれたままにしておいたり、シンナー系溶剤、酸・アルカリ性洗剤の使用は避けてください。
さびや変色の原因になります。
- ときどき、ボルトやネジのゆるみによるガタツキがないか点検し、ある場合は締め付けてください。

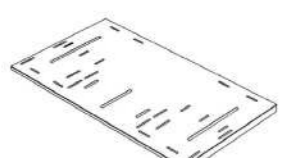
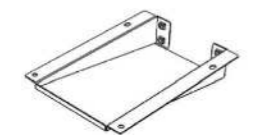
組み立てを始める前に

- 組み立ての前に必ず構成部、部品袋、完成図を確認してください。
- イラストは実物とは多少異なります。

プラスドライバー大(No.3)をご用意ください。

【 KANI カメラ用棚板 TCDS-ICCASH の構成部品 】

◆ 構成部品

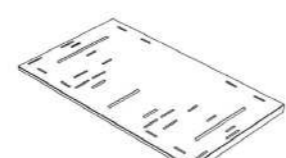

カメラ用棚板 ×1	棚板ブラケット ×1
	

◆ 組立用部品袋

十字穴付ナベ組込ネジ M6×14 ×8本

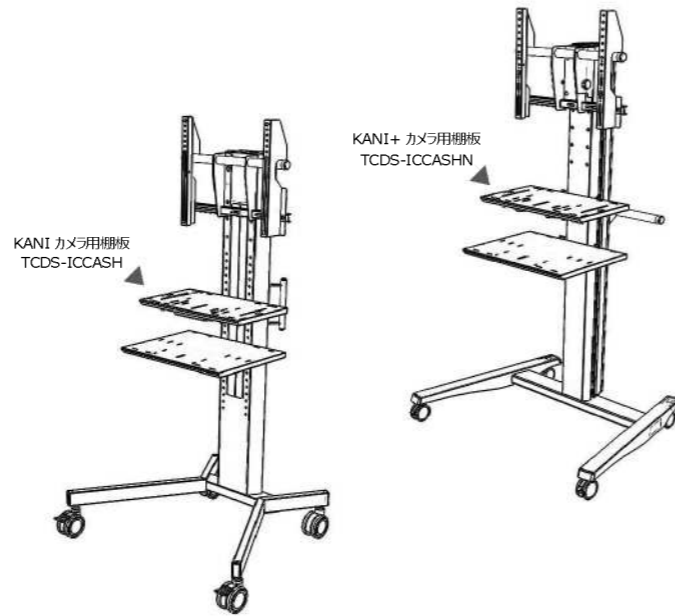

【 KANI+ カメラ用棚板 TCDS-ICCASHN の構成部品 】

◆ 構成部品

カメラ用棚板 ×1	棚板ブラケット ×LR各1
	

◆ 組立用部品袋

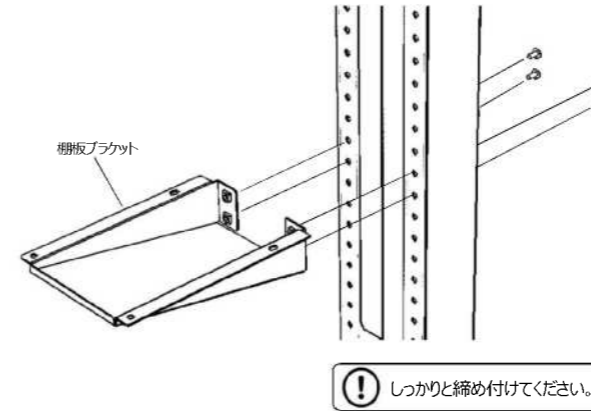
十字穴付ナベ組込ネジ M6×16 ×8本	配線クランプ ×2個
	



【 KANI カメラ用棚板 の取り付け方 】 ◀◀◀ ▶▶▶ 【 KANI+ カメラ用棚板 の取り付け方 】

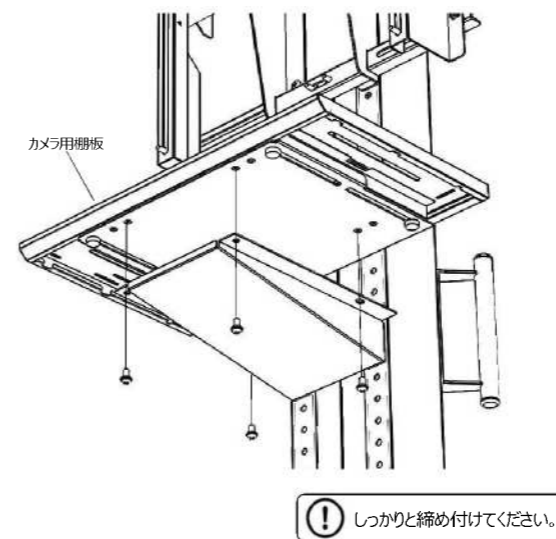
1. 棚板ブラケットをスタンドに取り付ける

使用ネジ: 十字穴付ナベ組込ネジ M6×14 ×4本
使用工具: プラスドライバー大(No.3)



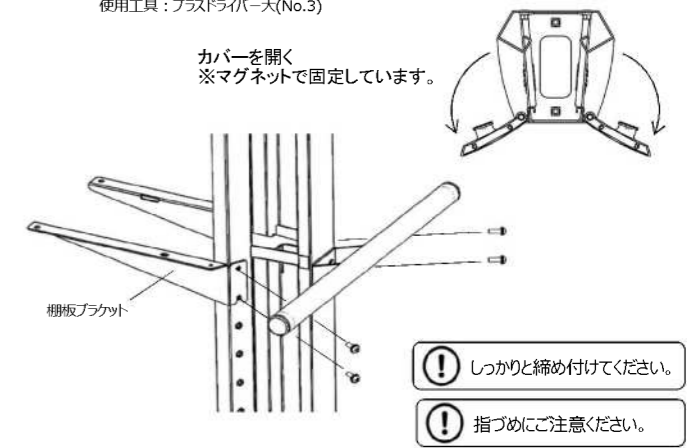
2. カメラ用棚板を取り付ける

使用ネジ: 十字穴付ナベ組込ネジ M6×14 ×4本
使用工具: プラスドライバー大(No.3)



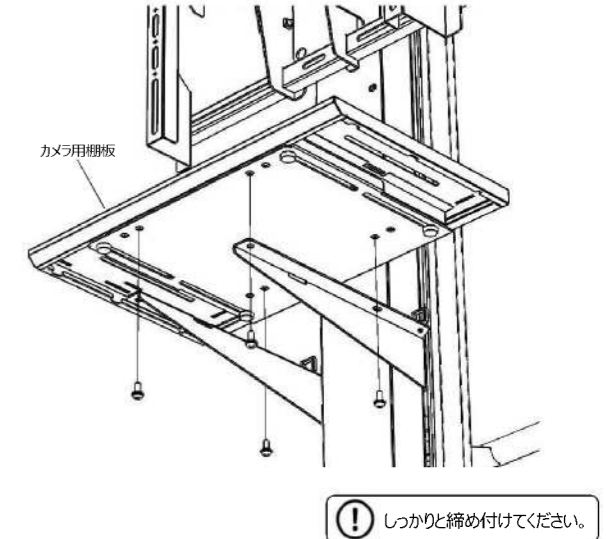
1. 棚板ブラケットをスタンドに取り付ける

使用ネジ: 十字穴付ナベ組込ネジ M6×16 ×4本
使用工具: プラスドライバー大(No.3)

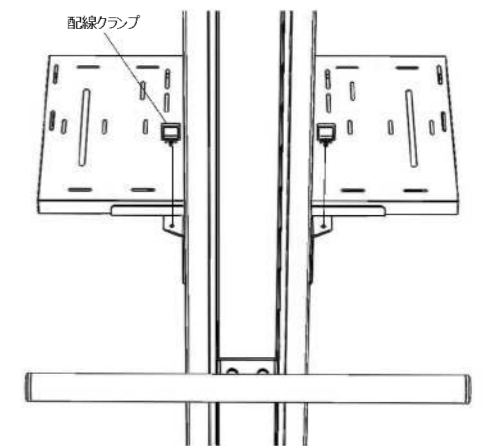


2. カメラ用棚板を取り付ける

使用ネジ: 十字穴付ナベ組込ネジ M6×16 ×4本
使用工具: プラスドライバー大(No.3)









3. 配線クランプを取り付ける



【 カメラの固定方法 】 については裏面をご確認ください ▶▶▶

【 共通 カメラ用部品袋 】

◆ カメラ取付用部品

ユリヤネジ 黒 M3×8 ×4	ユリヤネジ 白 M3×10 ×4	ユリヤネジ 黒 M5×7 ×2	ノボルト ×2	すりわり付き丸小ネジ W1/4×10 ×1	平座金 6.4×12.5×1.6 ×2
					
EagleEye Producer EagleEye IV 用	EagleEye Director II 用	Lifesize Icon400 用	TCDS-SRKST 用		一般カメラ用

製造元

株式会社 一ノ坪製作所
ICHINOTSUBO MANUFACTURING CO., LTD.

本社 〒639-0264 奈良県香芝市今泉625番地
お問合せ先 電話 (0745) -76-3181

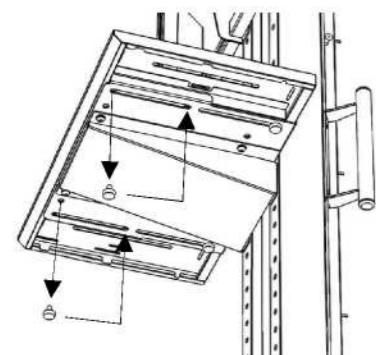
販売元

この取扱説明書は、2018年9月現在のものです。
<取扱説明書 No. TCDS-ICCASH-T02>

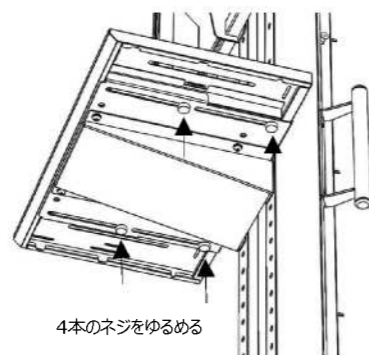
【カメラの固定方法】

1. カメラ用棚板をスライドさせる

① ネジをはずして付けかえる

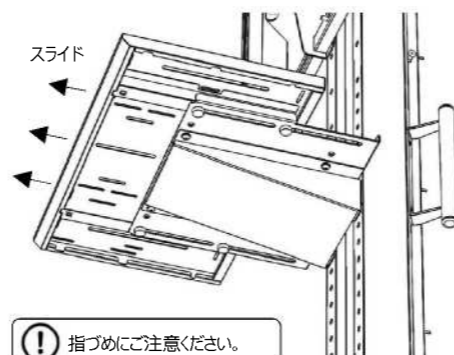


② ネジ4本全てゆるめた状態にする



4本のネジをゆるめる

③ カメラ用棚板を前方へスライドさせる

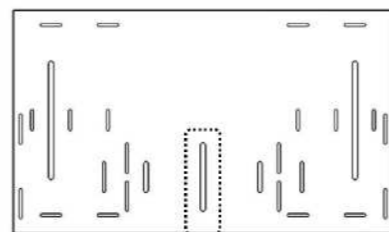
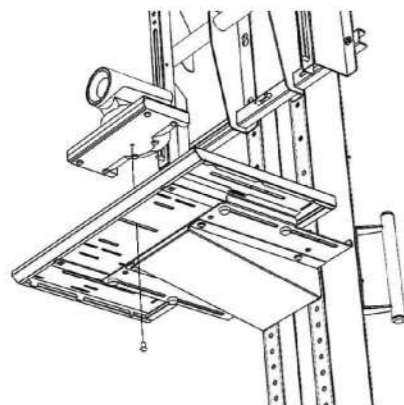


スライド

⚠ 指づめにご注意ください。

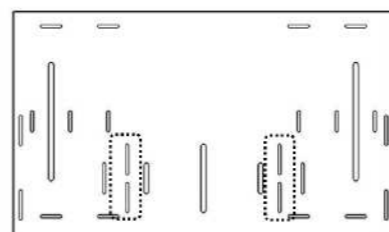
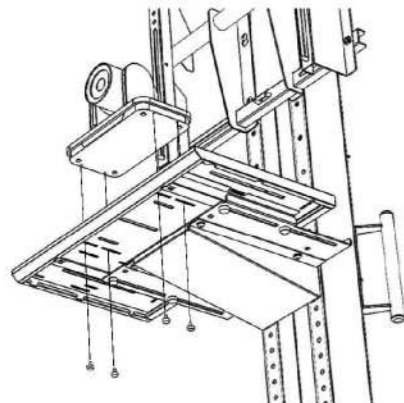
2. カメラを取り付ける

■ 一般カメラの固定方法



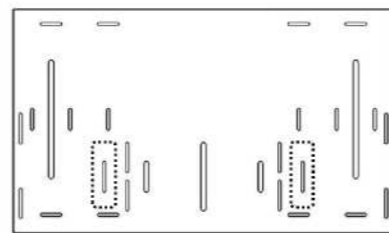
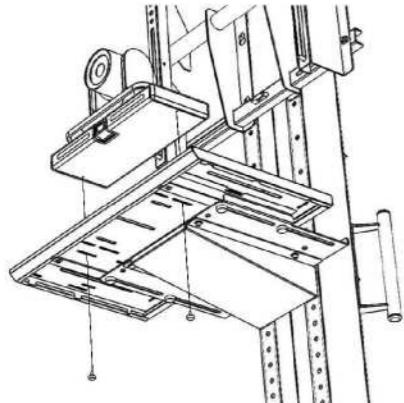
カメラ固定ネジ：すりわり付丸小ネジ W1/4×10 ×1本
※カメラのネジ穴深さに応じて平座金をご使用ください。

■ Polycom製 EagleEyeIVの固定方法



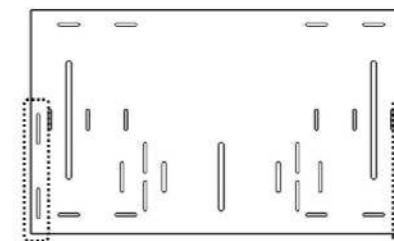
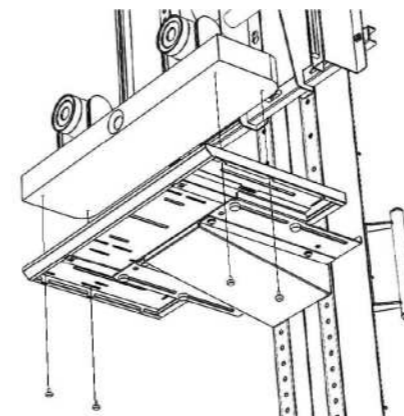
カメラ固定ネジ：ユリヤネジ 黒 M3×8 ×4本

■ Polycom製 EagleEye Producerの固定方法



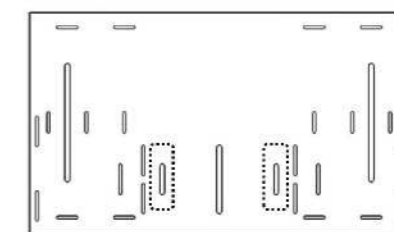
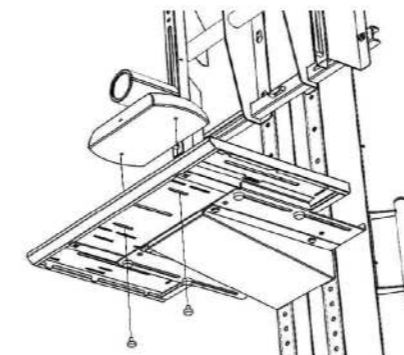
カメラ固定ネジ：ユリヤネジ 黒 M3×8 ×2本

■ Polycom製 EagleEye Director IIの固定方法



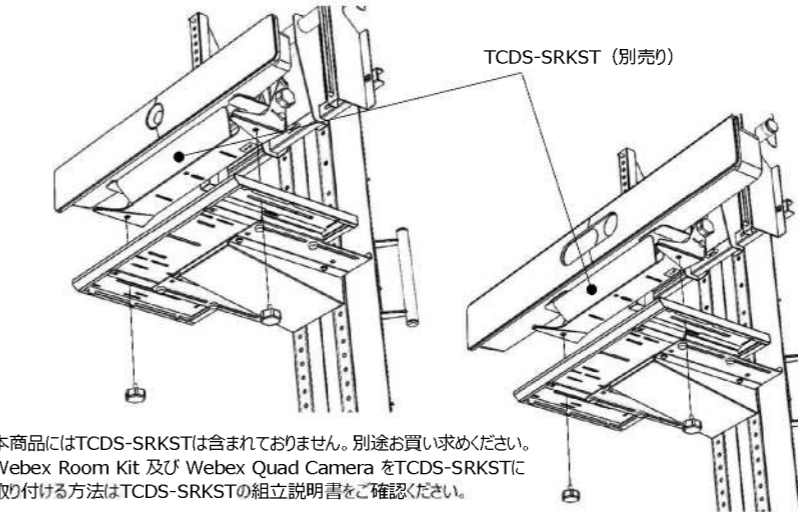
カメラ固定ネジ：ユリヤネジ 白 M3×10 ×4本

■ Lifesize製 Icon400の固定方法

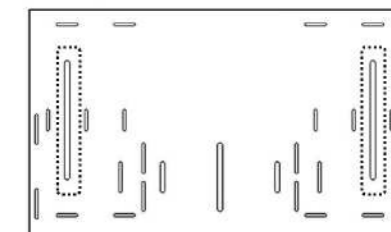


カメラ固定ネジ：ユリヤネジ 黒 M5×7 ×2本

■ Cisco製 Webex Room Kit 及び Webex Quad Cameraの固定方法



TCDS-SRKST (別売り)

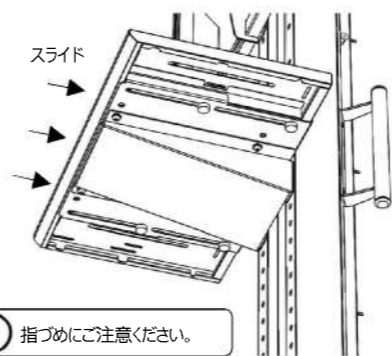


カメラ固定ネジ：ノボルト ×2本

- 本商品にはTCDS-SRKSTは含まれておりません。別途お買い求めください。
- Webex Room Kit 及び Webex Quad Camera をTCDS-SRKSTに取り付ける方法はTCDS-SRKSTの組立説明書をご確認ください。

3. カメラ用棚板を元の位置にもどす

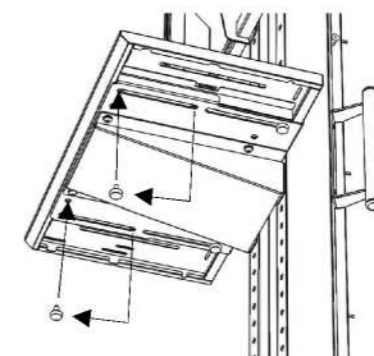
① カメラ用棚板を後方へスライドさせる



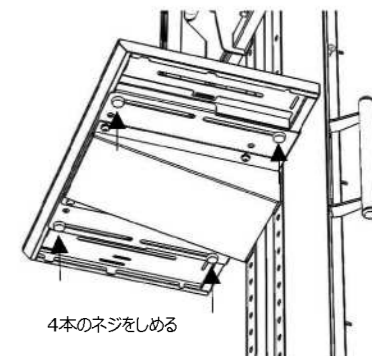
スライド

⚠ 指づめにご注意ください。

② ネジをはずして付けかえる



③ ネジ4本全てしめた状態にする



4本のネジをしめる