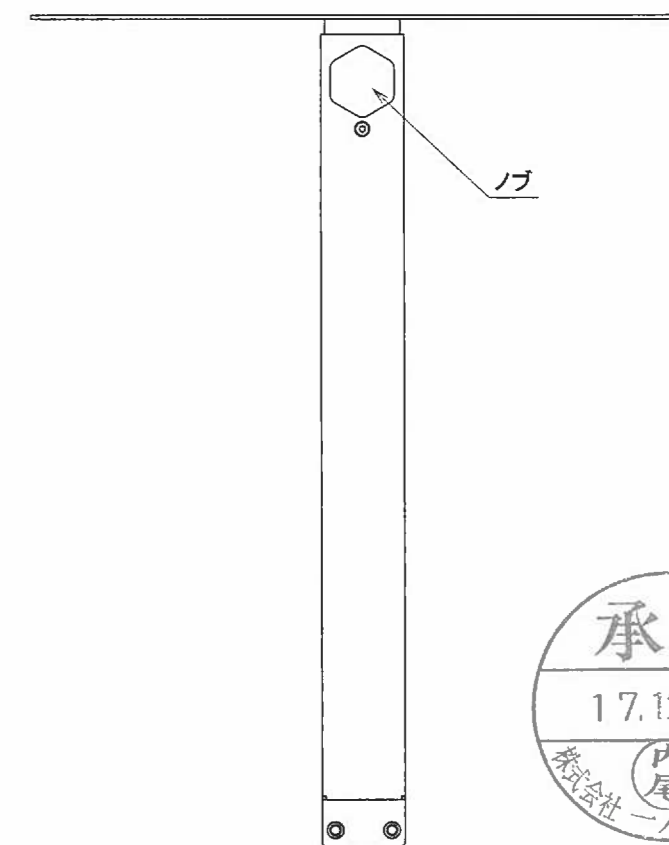
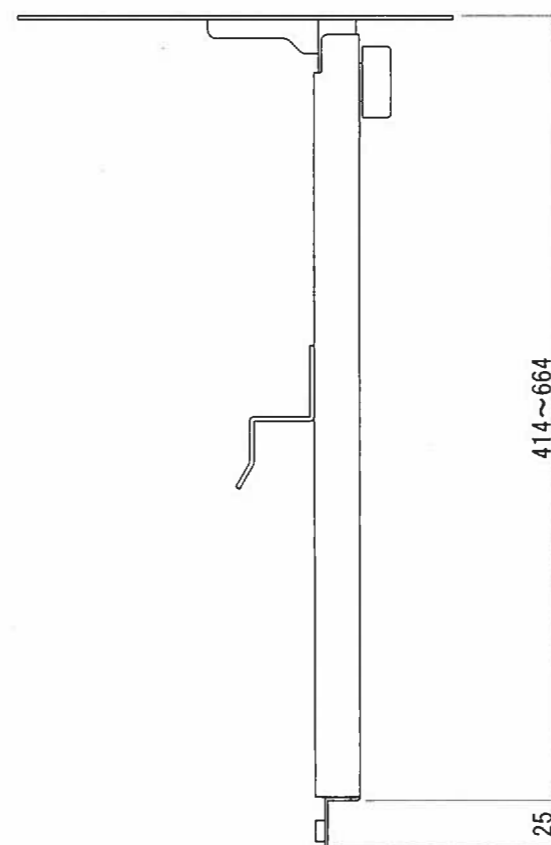
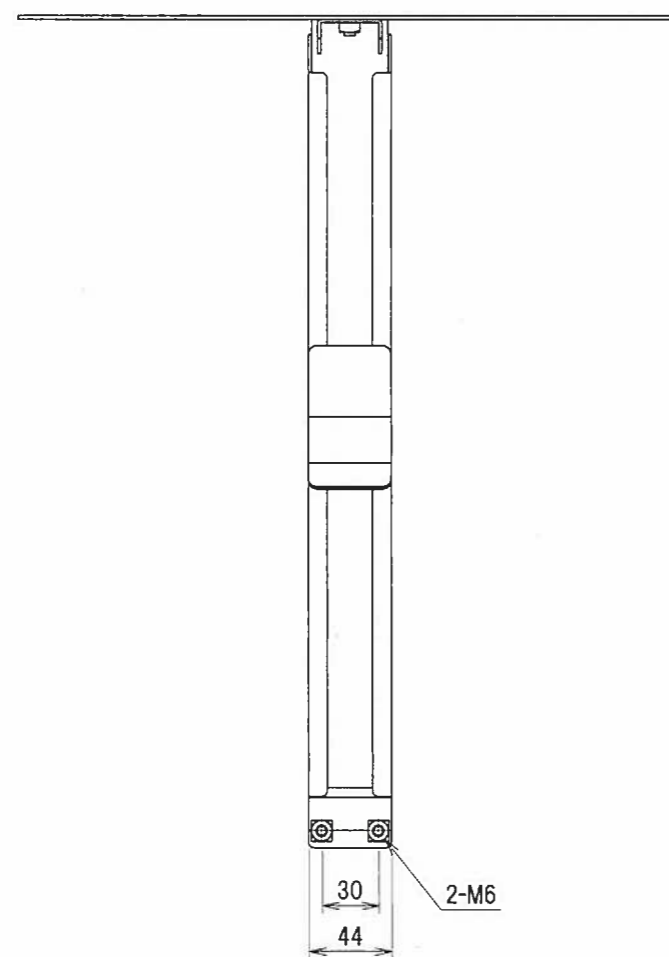
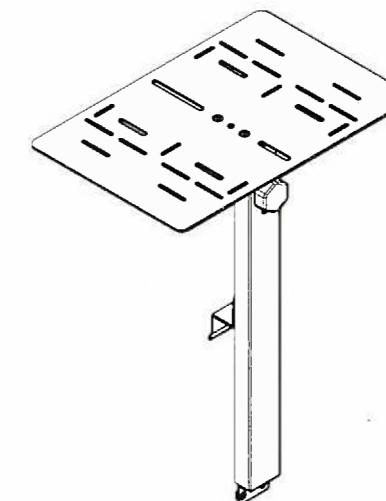
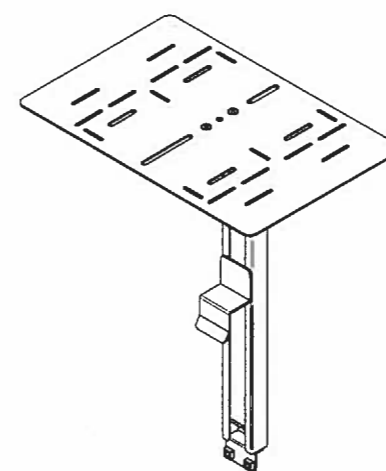
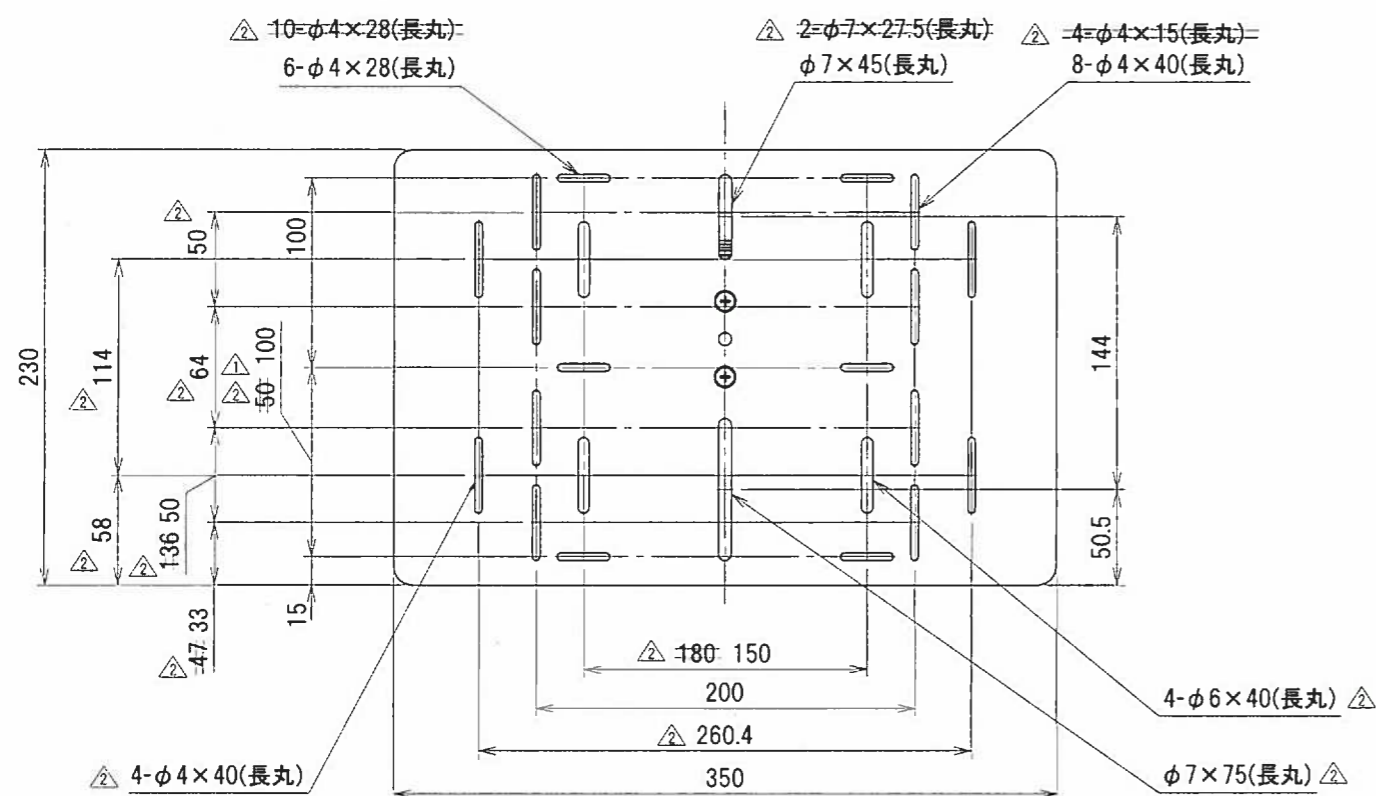


# 製品仕様図



△ 対応機種拡大を図り、カメラトレーの長孔を追加及び位置変更。  
図番末尾に(A)を追加。

△ 寸法変更

△	15	中本	2017.12.06	承認	検図	設計	製図	製図
△	2	内尾	2014.12.05	-	-	-	-	2012.05.11
NO.	改訂数	改訂者	改訂年月日	-	-	-	-	内尾

材料 MATERIAL: SPCC / STKMR ノブ:ASA	板厚 THICKNESS: -
表面処理SURFACE FINISH: 粉体塗装(シルバー系)	
重量WEIGHT: 2.5 kg	

部品名TITLE: ディスプレイスタンド KANI  
カメラ台

図番 DWG NO.  
△ TCDS-ICCA-001(A)

株式会社 一ノ坪製作所 ICHINOTSUBO MFG. CO., LTD.	SCALE	SIZE
	1/4	A3