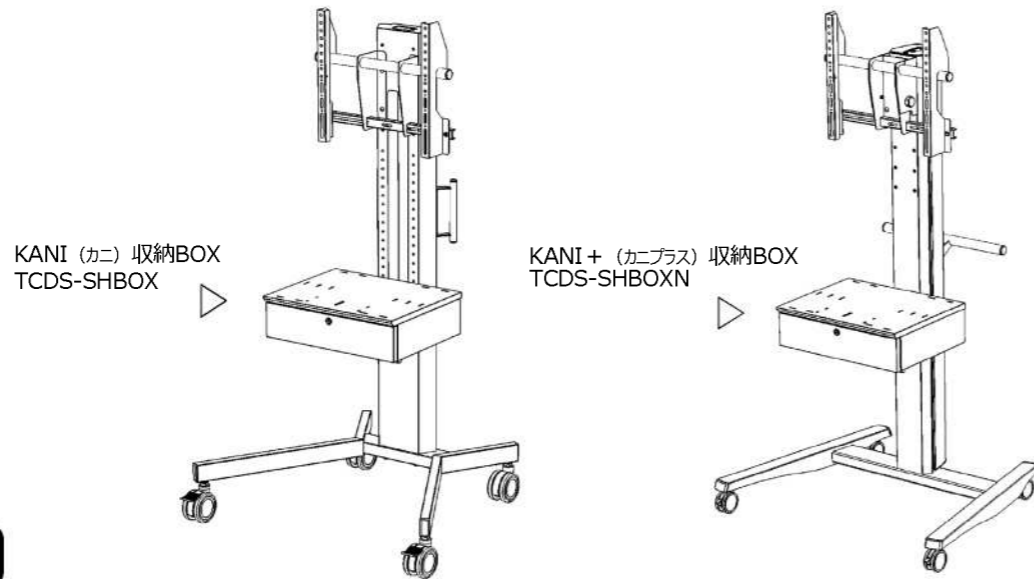


# KANI (カニ) 収納BOX / TCDS-SHBOX KANI+ (カニプラス) 収納BOX / TCDS-SHBOXN

## 組立説明書

この説明書は、この商品の組み立てかたと組立時の注意事項について記載しています。  
組み立てる前に、この説明書を必ずよく読みの上、正しく組み立ててください。  
お読みになったあとは、未永くお使い頂くために、大切に保管してください。

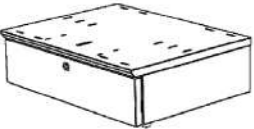



### 組み立てを始める前に

- 組み立ての前に必ず構成部品、部品袋、ネジ袋、完成図を確認してください。
- プラスドライバー(大)をご用意ください。

#### <KANI (カニ) 収納BOX / TCDS-SHBOXの場合>

##### ◆ 構成部品

収納BOX × 1	棚板ブラケット × 1
	

##### ◆ 部品袋(SHBOX組立用ネジ袋)

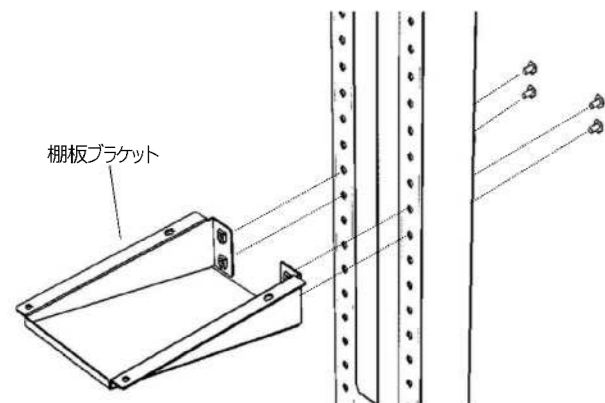
十字穴付ナベ組込ネジ M6×16 ×8本


##### ◆ カメラ固定用ネジ袋

すりわり付き丸小ネジ W1/4×10 ×1本
M6平座金 6.4×12.5×1.6 ×2個

### 1. 棚板ブラケットをスタンドに取り付ける

収納BOXを取り付ける高さに合わせて、棚板ブラケットを支柱後側からネジで固定して下さい。

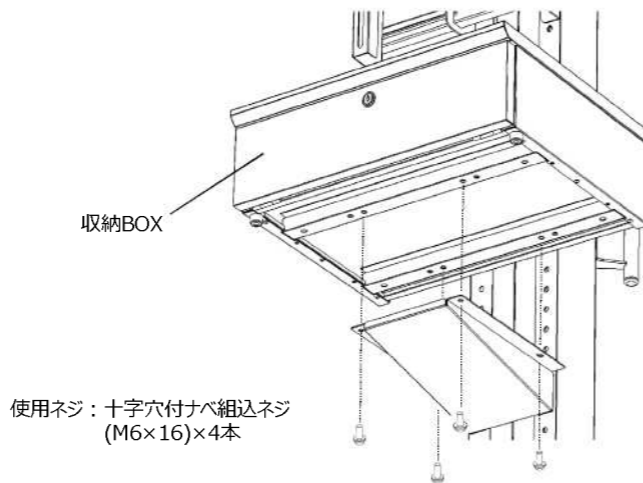


使用ネジ：十字穴付ナベ組込ネジ(M6×16)×4本  
使用工具：プラスドライバー(大)

❗ しっかりと締め付けてください。

### 2. 収納BOXを取り付ける

棚板ブラケットの上に収納BOXをセットしてください。  
収納BOXのネジ穴(内側の4箇所)を棚板ブラケットの取り付け穴に合わせてからネジ4箇所を仮締めし、そのあと本締めして下さい。



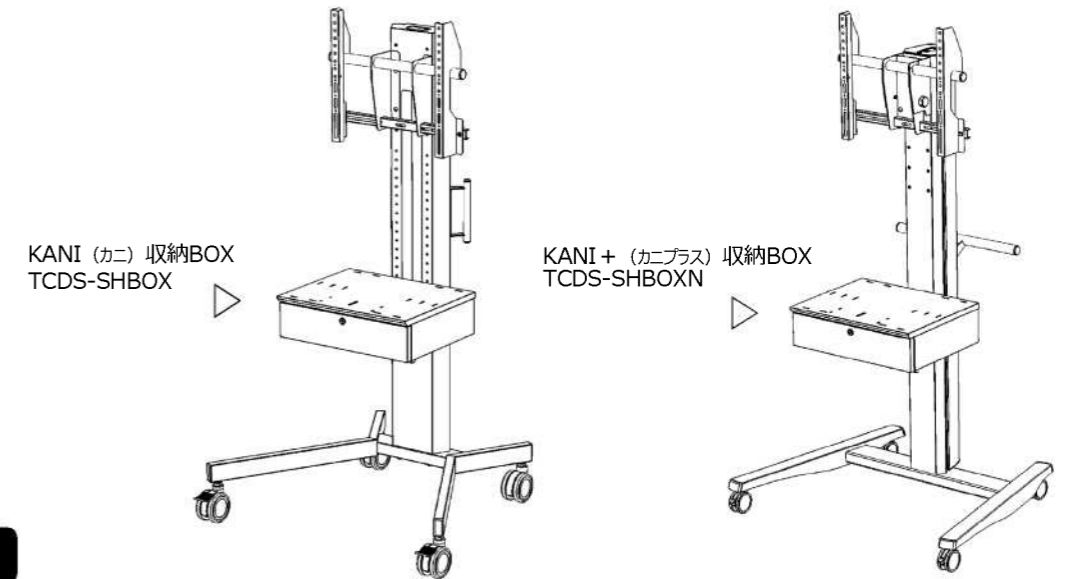
使用ネジ：十字穴付ナベ組込ネジ(M6×16)×4本

❗ しっかりと締め付けてください。

# KANI (カニ) 収納BOX / TCDS-SHBOX KANI+ (カニプラス) 収納BOX / TCDS-SHBOXN

## 組立説明書

この説明書は、この商品の組み立てかたと組立時の注意事項について記載しています。  
組み立てる前に、この説明書を必ずよく読みの上、正しく組み立ててください。  
お読みになったあとは、未永くお使い頂くために、大切に保管してください。

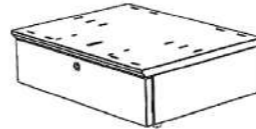



### 組み立てを始める前に

- 組み立ての前に必ず構成部品、部品袋、ネジ袋、完成図を確認してください。
- プラスドライバー(大)をご用意ください。

#### <KANI (カニ) 収納BOX / TCDS-SHBOXの場合>

##### ◆ 構成部品

収納BOX × 1	棚板ブラケット × 1
	

##### ◆ 部品袋(SHBOX組立用ネジ袋)

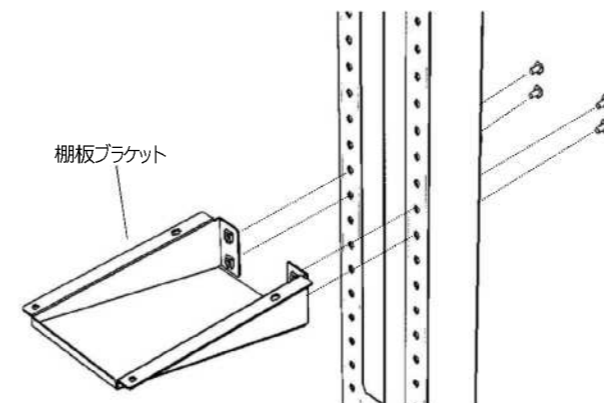
十字穴付ナベ組込ネジ M6×16 ×8本


##### ◆ カメラ固定用ネジ袋

すりわり付き丸小ネジ W1/4×10 ×1本
M6平座金 6.4×12.5×1.6 ×2個

### 1. 棚板ブラケットをスタンドに取り付ける

収納BOXを取り付ける高さに合わせて、棚板ブラケットを支柱後側からネジで固定して下さい。

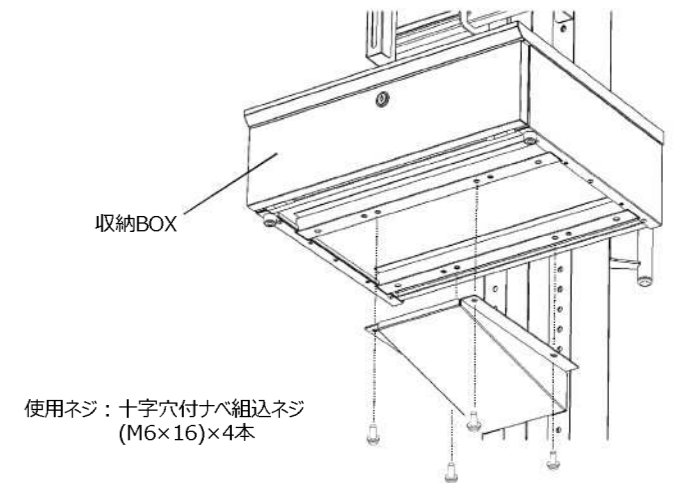


使用ネジ：十字穴付ナベ組込ネジ(M6×16)×4本  
使用工具：プラスドライバー(大)

❗ しっかりと締め付けてください。

### 2. 収納BOXを取り付ける

棚板ブラケットの上に収納BOXをセットしてください。  
収納BOXのネジ穴(内側の4箇所)を棚板ブラケットの取り付け穴に合わせてからネジ4箇所を仮締めし、そのあと本締めして下さい。

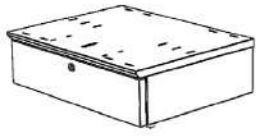
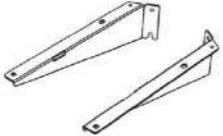


使用ネジ：十字穴付ナベ組込ネジ(M6×16)×4本

❗ しっかりと締め付けてください。

<KANI+ (カニプラス) 収納BOX / TCDS-SHBOXNの場合>

◆ 構成部品

収納BOX × 1	棚板ブラケット × LR各1
	

◆ 部品袋(SHBOX組立用ネジ袋)

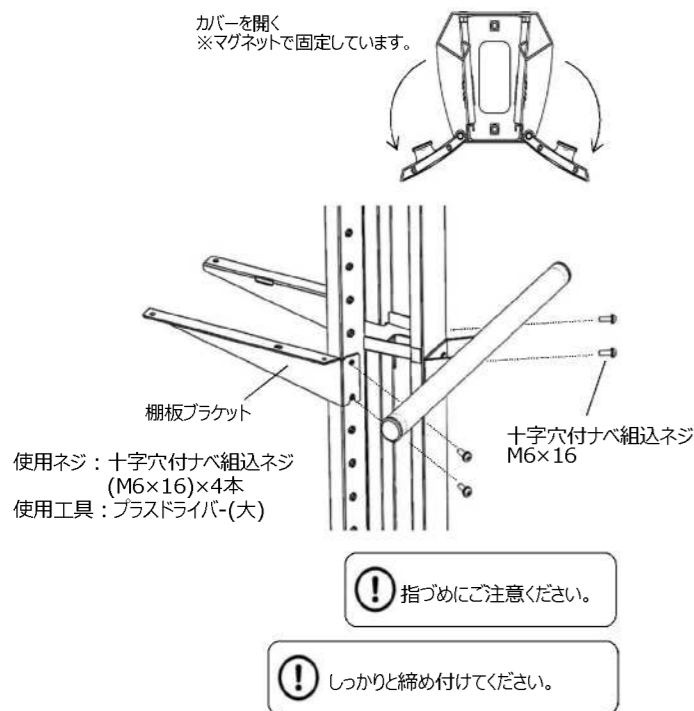
十字穴付ナベ組込ネジ M6×16 ×8本


◆ カメラ固定用ネジ袋

すりわり付き丸小ネジ W1/4×10 ×1本
M6平座金 6.4×12.5×1.6 ×2個

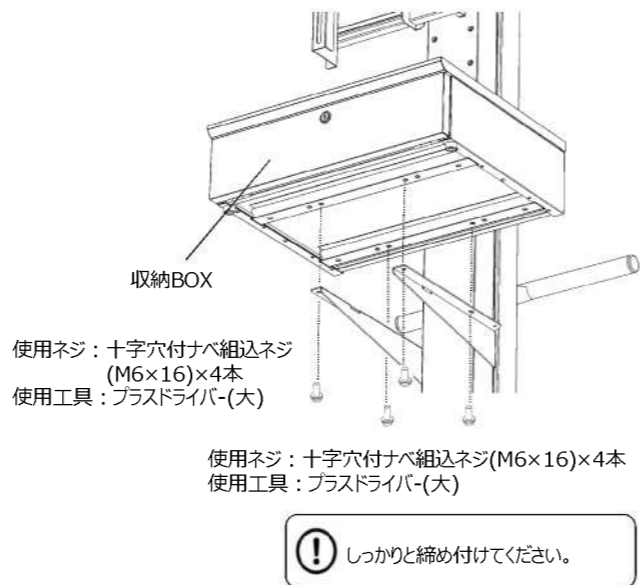
1. 棚板ブラケットをスタンドに取り付ける

支柱両側のカバーを開き、収納BOXを取り付ける高さに合わせて、図のように棚板ブラケットL/Rを支柱に取り付けてください。  
※下側のネジを先に仮締めし、金具を引っ掛けると取り付けしやすくなります。



2. 収納BOXを取り付ける

棚板ブラケットの上に収納BOXをセットしてください。  
収納BOXのネジ穴を棚板ブラケットの取り付け穴に合わせてからネジ4箇所を仮締めし、そのあと本締めして下さい。



※KANI+, MiniKANI+とBigKANI+で取り付けに使用する穴が異なります。



安全上のご注意

- 下記内容に十分注意してください。  
転倒や落下によるけが・破損の原因になります。
- 乱暴な取り扱いや用途以外の使用はしないでください。
  - 設置の際は、必ずキャスターのストッパーをロックしてください。
  - 下記耐荷重を超えて、ものをのせないでください。  
天板、収納スペース 合計10kg
  - 天板の端に体重をかけたり、重いものをのせないでください。

お手入れのしかた

- 日常のお手入れは、乾いたやわらかい布でから拭きしてください。
  - 汚れが著しい場合はうすめた中性洗剤につけた布をかたく絞って拭いてください。その後、水につけた布をよく絞って洗剤が残らないように拭き取り、乾いた布で水分が残らないように拭き取ってください。
- ※汚れを落とすときの注意  
水にぬれたままにしておいたり、シンナー系溶剤、酸・アルカリ性洗剤の使用は避けてください。さびや変色の原因になります。

製造元



株式会社 一ノ坪製作所  
ICHINOTSUBO MANUFACTURING CO., LTD.

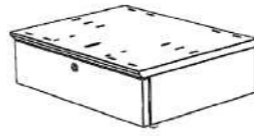

本社 〒639-0264 奈良県香芝市今泉625番地  
お問合せ先 電話(0745)-76-3181

販売元

この取扱説明書は、2019年2月現在のものです。  
<取扱説明書 No.TCDS-SHBOX01>

<KANI+ (カニプラス) 収納BOX / TCDS-SHBOXNの場合>

◆ 構成部品

収納BOX × 1	棚板ブラケット × LR各1
	

◆ 部品袋(SHBOX組立用ネジ袋)

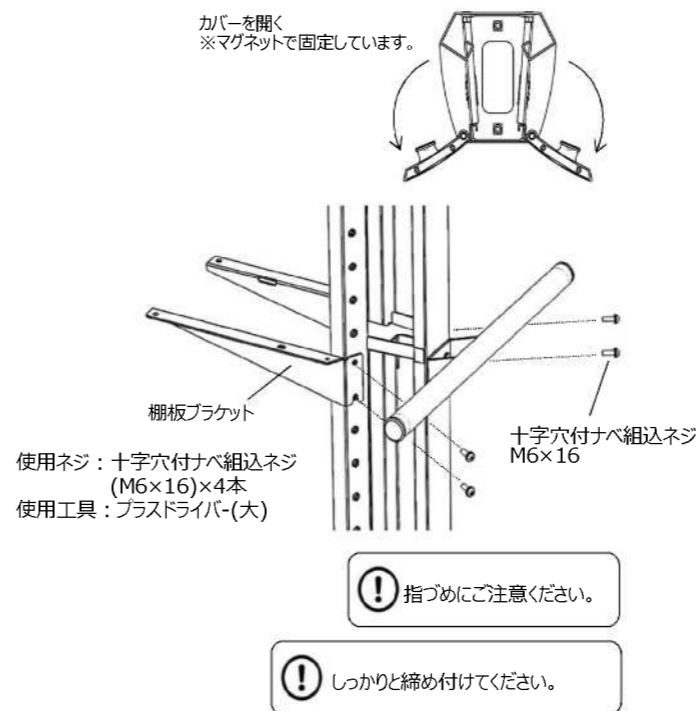
十字穴付ナベ組込ネジ M6×16 ×8本


◆ カメラ固定用ネジ袋

すりわり付き丸小ネジ W1/4×10 ×1本
M6平座金 6.4×12.5×1.6 ×2個

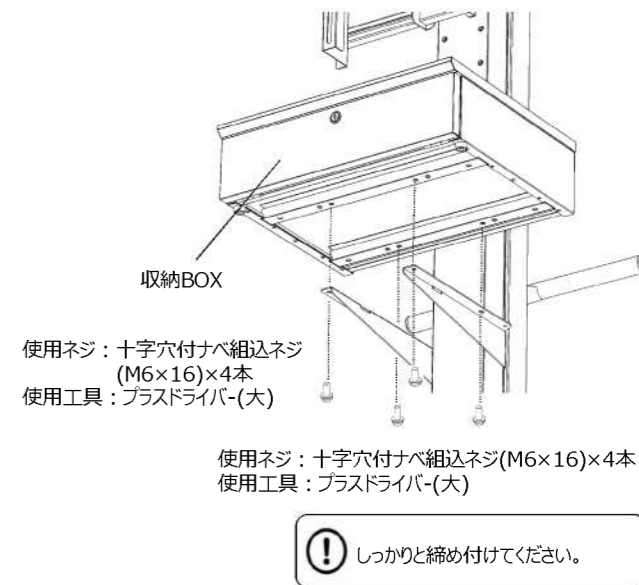
1. 棚板ブラケットをスタンドに取り付ける

支柱両側のカバーを開き、収納BOXを取り付ける高さに合わせて、図のように棚板ブラケットL/Rを支柱に取り付けてください。  
※下側のネジを先に仮締めし、金具を引っ掛けると取り付けしやすくなります。



2. 収納BOXを取り付ける

棚板ブラケットの上に収納BOXをセットしてください。  
収納BOXのネジ穴を棚板ブラケットの取り付け穴に合わせてからネジ4箇所を仮締めし、そのあと本締めして下さい。



※KANI+, MiniKANI+とBigKANI+で取り付けに使用する穴が異なります。



安全上のご注意

- 下記内容に十分注意してください。  
転倒や落下によるけが・破損の原因になります。
- 乱暴な取り扱いや用途以外の使用はしないでください。
  - 設置の際は、必ずキャスターのストッパーをロックしてください。
  - 下記耐荷重を超えて、ものをのせないでください。  
天板、収納スペース 合計10kg
  - 天板の端に体重をかけたり、重いものをのせないでください。

お手入れのしかた

- 日常のお手入れは、乾いたやわらかい布でから拭きしてください。
  - 汚れが著しい場合はうすめた中性洗剤につけた布をかたく絞って拭いてください。その後、水につけた布をよく絞って洗剤が残らないように拭き取り、乾いた布で水分が残らないように拭き取ってください。
- ※汚れを落とすときの注意  
水にぬれたままにしておいたり、シンナー系溶剤、酸・アルカリ性洗剤の使用は避けてください。さびや変色の原因になります。

製造元



株式会社 一ノ坪製作所  
ICHINOTSUBO MANUFACTURING CO., LTD.

本社 〒639-0264 奈良県香芝市今泉625番地  
お問合せ先 電話(0745)-76-3181

販売元

この取扱説明書は、2019年2月現在のものです。  
<取扱説明書 No.TCDS-SHBOX01>