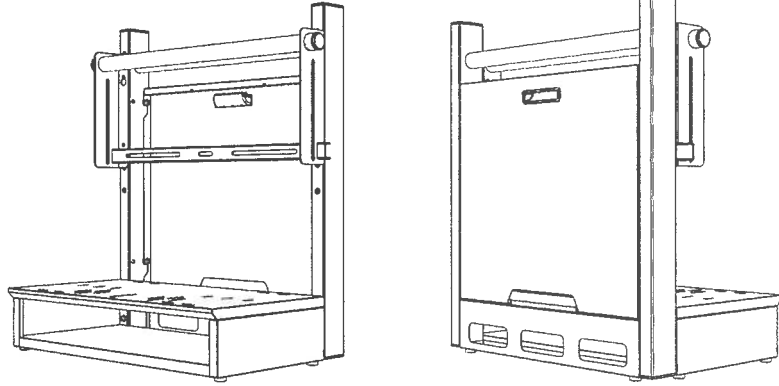


卓上型ディスプレイスタンド 背面カバー TCDS-TTBC

組立説明書

この説明書は、この商品の組み立てかたと組み立て時の注意事項について記載しています。
組み立てる前に、この説明書を必ずよくお読みの上、正しく組み立ててください。
お読みになったあとは、未永くお使い頂くために、大切に保管してください。

◆ 完成図



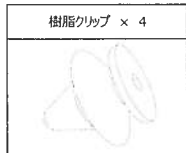
組み立てを始める前に

- 組み立てはカーペットの上や毛布などを敷いて作業し、床や製品を傷つけないように注意してください。
- 組み立ての前に必ず構成部品、部品袋、完成図を確認してください。
- 組み立ての際、本体の移動をする場合は必ず2人以上で作業してください。転倒や部品の落下によるけが、破損のおそれがあります。

◆ 構成部品

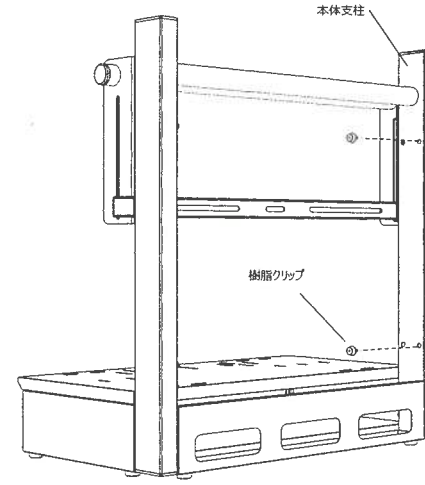


◆ 部品袋



① 樹脂クリップの取り付け

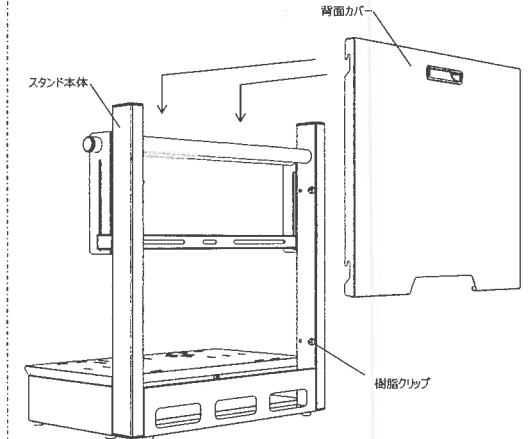
- ① 本体支柱の内側の穴のうち、背面側の4ヶ所（左右2ヶ所ずつ）に樹脂クリップを差し込んでください。
※前面側の穴は使用しませんので、取り付け位置には十分にご注意ください。



❗ しっかり奥まで差し込んでください。

② 背面カバーの取り付け

- ② スタンド本体に取り付けた樹脂クリップに、背面カバーを上から落とすように、左右計4ヶ所にしっかりとカバーを引っ掛けてください。
(ご注意)
4ヶ所全てにしっかり引っ掛けていない場合、落下などによるケガの原因となります。



※イラストではディスプレイを外した状態になっておりますが、本作業はディスプレイが取り付けられた状態でも行っていただけます。

安全上のご注意

下記内容に十分注意してください。

転倒や落下によるけが・破損の原因になります。

- 乱暴な取り扱いや用途以外の使用はしないでください。
- スタンド本体が機器コード類を踏みつけていないか確認してください。
- 本体の移動をするときは、引きずらずに必ず持ち上げて移動してください。
- 本体の移動をするときは、床の段差や溝に注意してください。
- 傾斜や段差のある不安定な場所では使用しないでください。

お手入れのしかた

- 日常のお手入れは、乾いたやわらかい布でから拭きしてください。
- 汚れが著しい場合はうすめた中性洗剤につけた布をかたく絞って拭いてください。
その後、水につけた布をよく絞って洗剤が残らないように拭き取り、乾いた布で水分が残らないように拭き取ってください。
※汚れを落とすときの注意
水にぬれたままにしておいたり、シンナー系溶剤、酸・アルカリ性洗剤の使用は避けてください。さびや変色の原因となります。
- とどき、ボルトやネジのゆるみによるガタツキがないか点検し、ある場合は締め付けてください。

製造元



本社 〒639-0264 奈良県香芝市今泉625番地
お問合せ先 電話 (0745) -76-3181

販売元

この取扱説明書は、2018年1月現在のものです。
<取扱説明書 No.TCDS-TTBC01>