

# Room Kit Mini用マウントキット40 / TCVM-RKM40

## 組立説明書

この説明書は、この商品の組み立てかたと組立時の注意事項について記載しています。  
組み立てる前に、この説明書を必ずよくお読みの上、正しく組み立ててください。  
お読みになったあとは、末永くお使い頂くために、大切に保管してください。

### 安全上のご注意

- 下記内容に十分注意してください。
- 転倒や落下によるけが・破損の原因になります。
  - 乱暴な取り扱いや用途以外の使用はしないでください。
  - 設置の際は、必ずモニタースタンドの強さを十分確認してください。  
モニタースタンドのぐらつき・揺れ等が大きい場合、別途安全対策を適宜行なってください。
  - カメラ台には対象機種以外のものをのせないでください。  
転倒や落下によるけが・破損の原因になります。

### お手入れのしかた

- 日常のお手入れは、乾いたやわらかい布で拭き取ってください。
- 汚れが著しい場合はうすめた中性洗剤につけた布をかたく絞って拭いてください。  
その後、水につけた布をよく絞って洗剤が残らないように拭き取り、乾いた布で水分が残らないように拭き取ってください。
- ※汚れを落とすときの注意  
水にぬれたままにしておいたり、シンナー系溶剤、酸・アルカリ性洗剤の使用は避けてください。  
さびや変色の原因になります。
- ときどき、ボルトやネジのゆるみによるガタツキがないか点検し、ある場合は締め付けてください。

### 組み立てを始める前に

- 組み立ての前に必ず構成部、部品袋、完成図を確認してください。
- イラストは実物とは多少異なります。

プラスドライバー大(No.3)・中(No.2)をご用意ください。

#### ◆ 構成部品

|  |  |   |
|--|--|---|
| RKM取付金具 ×1   | VESAマウント横金具 ×2   | VESAマウントセンター支柱 ×1   |
|  |  |  |

#### ◆ 部品袋

|   |   |   |
|---|---|---|
| 十字穴付ナベ組込ネジ M6×16 ×4本  | 十字穴付ナベ組込ネジ M4×10 ×2本  | 配線結束バンド ×2個   |
|  |  |  |

#### ◆ スタンド設置用部品袋

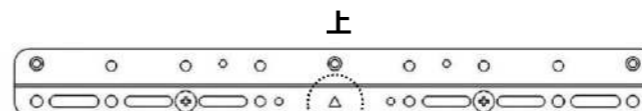
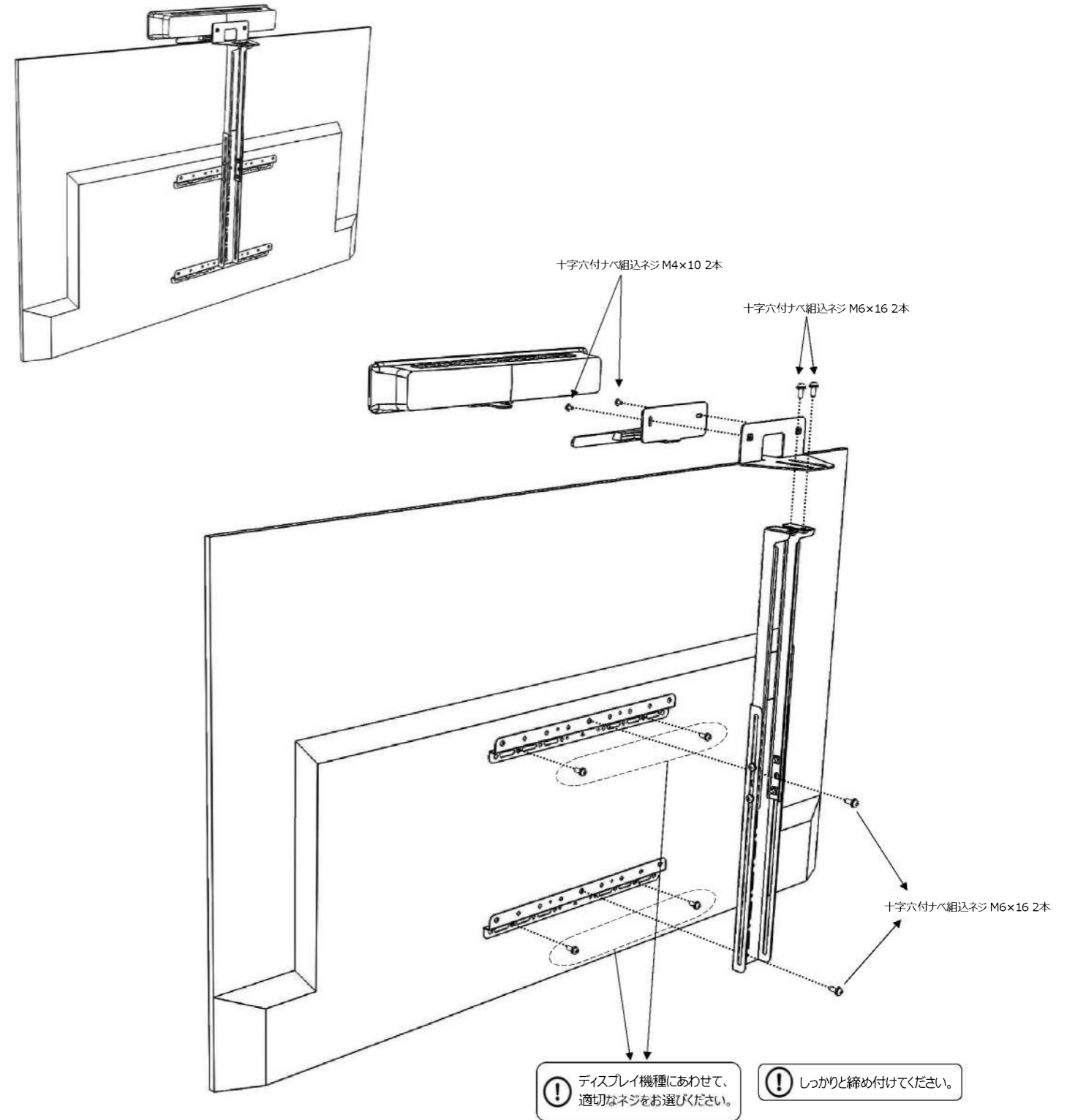
|   |  |
|---|--|
| 十字穴付ナベ組込ネジ M6×16 ×4本  | 長方形ナット ×4個   |
|  |  |

#### ◆ ディスプレイ固定用ネジ袋

|                      |                      |
|----------------------|----------------------|
| 十字穴付トラス小ネジ M4×18 ×4本 | M6平座金 6×13×1.0 ×4枚   |
| 十字穴付トラス小ネジ M6×12 ×4本 | M8平座金 8×14×1.0 ×4枚   |
| 十字穴付トラス小ネジ M6×20 ×4本 | M8平座金 8.5×25×5.0 ×4枚 |
| 十字穴付トラス小ネジ M8×15 ×4本 | M4バネ座金 2号 ×4枚        |
| 十字穴付トラス小ネジ M8×20 ×4本 | M6バネ座金 2号 ×4枚        |
| M4平座金 4×14×1.0 ×4枚   | M8バネ座金 2号 ×4枚        |



ディスプレイのネジ穴のサイズは機種ごとに違うため、左記の表に最適なネジがない場合は、ディスプレイのネジサイズをご確認のうえ、ホームセンター等で適切なネジをお求めください。



金具の向きは△マークを目印にしてください。

製造元



本社 〒639-0264 奈良県香芝市今泉625番地  
お問合せ先 電話 (0745) -76-3181

販売元

この取扱説明書は、2020年4月現在のものです。  
<取扱説明書 No.TCVM-RKM40-T01>