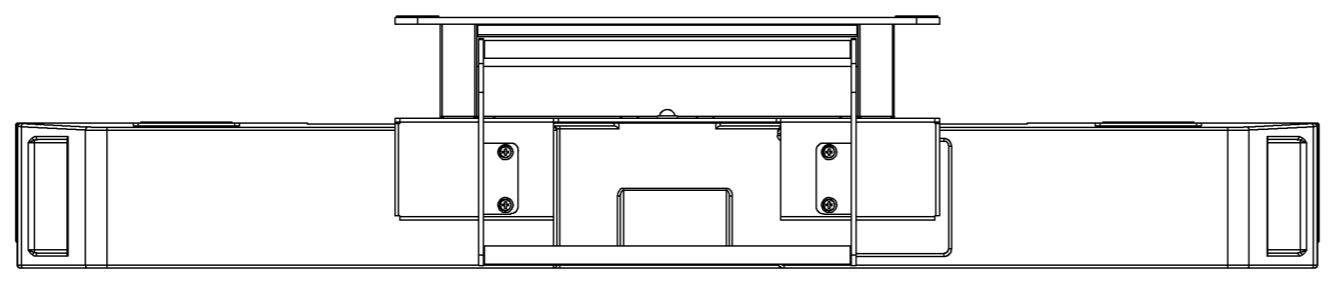
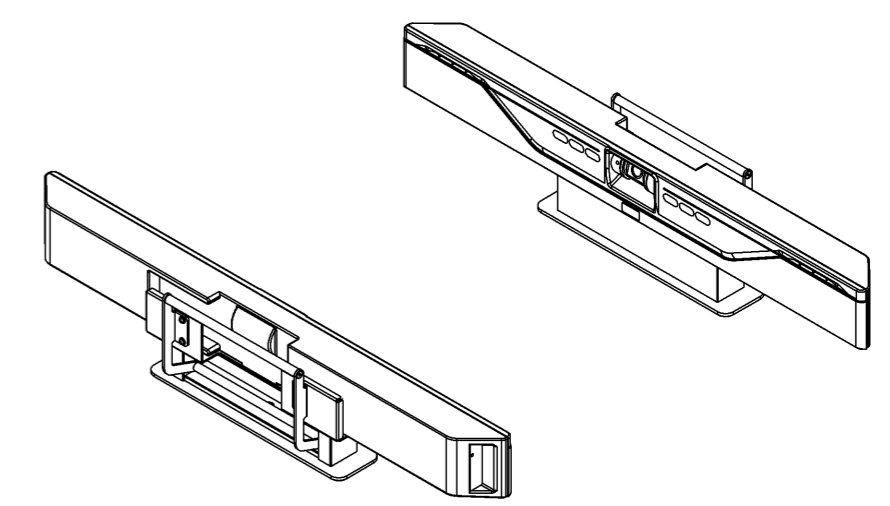
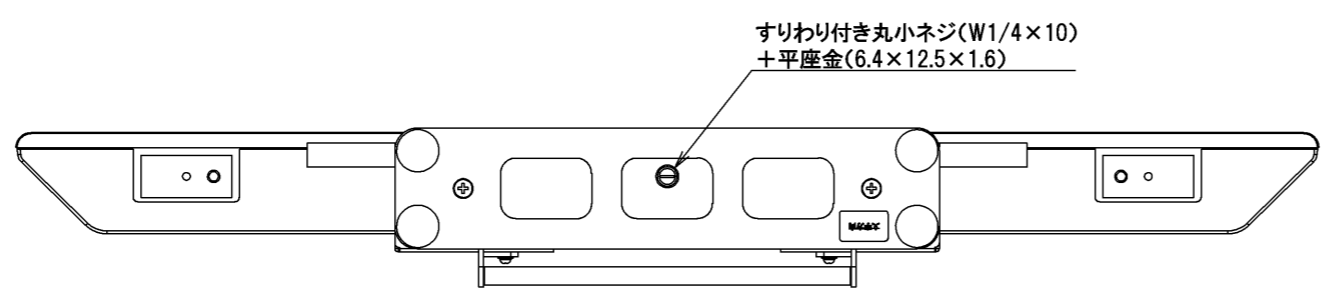
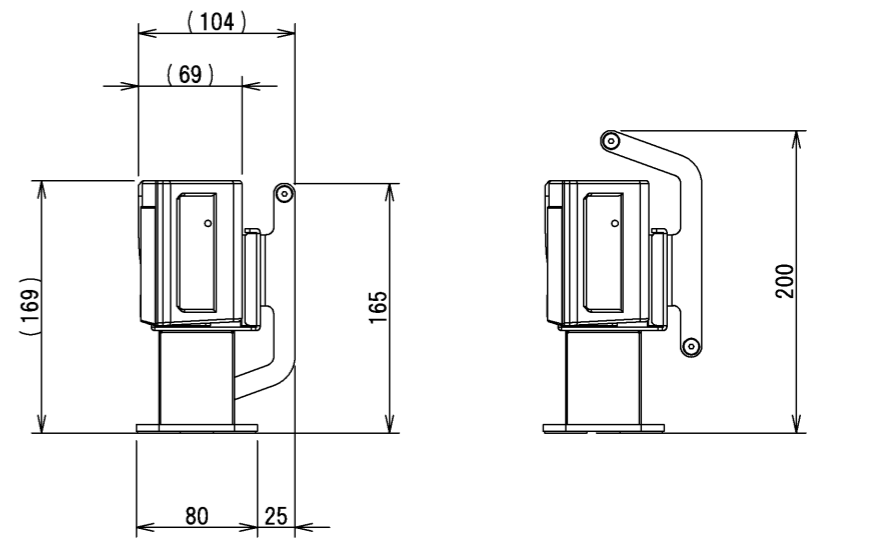


材質/スチール
 表面/本体:サテンブラック色粉体塗装
 ハンドル:クロムメッキ
 重量/2.7kg (CS-700AVは含まない)

付属/すりわり付き丸小ネジ(W1/4×10) 1本
 平座金(6.4×12.5×1.6) 2枚



| 普通公差 TOLERANCE | | | 材料 MATERIAL: | 板厚 THICKNESS: | 部品名 TITLE: CS-700用テーブルスタンド | | | |
|----------------|----------|-------|---------------------------|-----------------|----------------------------|------------------|--------|------------------|
| OVER | TO INCL. | TOL. | | | TCDS-CS7ST仕様図 | | | |
| - | 5 | ± 0.2 | 表面処理 SURFACE FINISH: - | 重量 WEIGHT: - | 品番 PART NO. TCDS-CS7ST | | | |
| 5 | 30 | ± 0.3 | | | 図番 DWG NO. TCDS-CS7ST-001 | | | |
| 30 | 100 | ± 0.5 | | | | | | |
| 100 | 500 | ± 0.7 | | | | | | |
| 500 | - | ± 1.0 | | | | | | |
| 角度 ANGLES ± 2° | | | 承認 | 検図 | 設計 | 製図 | 製図 | |
| NO. | 改訂数 | 改訂者 | 改訂年月日 | - | - | 2019.08.30 清原 | - - | 2019.08.30 清原 |

株式会社 一ノ坪製作所
 ICHINOTSUBO MFG. CO., LTD.
 SCALE 1:5
 SIZE A3